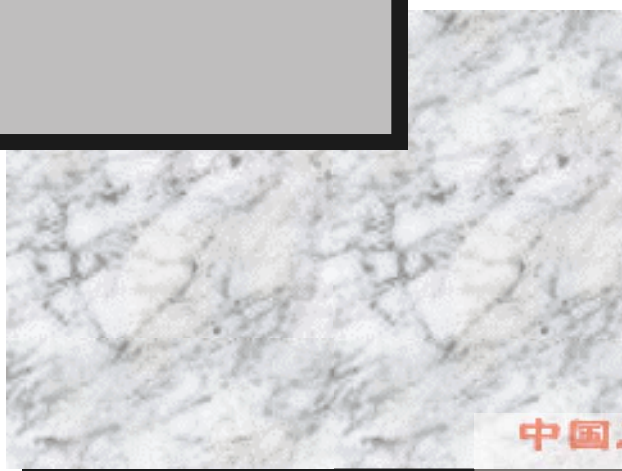


Q 系列 I/O 模块

**mitsubishi**

用户手册

Q 系列  
Q 系列



中国工控网

[www.chinakong.com](http://www.chinakong.com)

资料中心

可编程控制器

MELSEC-Q

## ● 安全注意事项 ●

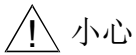
(使用设备前请阅读这些说明)

使用本产品前，请仔细阅读本手册及本手册提到的相关资料，注意正确操作产品时的安全。本手册中给出的说明均是关于本产品的。关于 PLC 系统的安全说明，请阅读 CPU 模块的用户手册。在本手册中，安全守则的等级分为“危险”和“小心”。



危险

表示错误操作可能造成灾难性后果，引起死亡或重伤事故。



小心

表示错误操作可能造成危险后果，引起人员轻伤、中度伤害或财产损失。

注意根据情况不同，△小心这一级也能引发严重后果。因此一定要遵守以上两级对人员安全非常重要的注意事项。

请把本手册保存在一个能够随时取阅的地方。一定要把它发送给最终使用者。

### [设计注意事项]

#### ◇危险

- 在 PLC 外部安装一个安全回路，使外部电源或 PLC 有问题时能保证整个系统的安全。不这样做可能导致错误输出或故障，引发事故。
  - (1) 在 PLC 外部，构建防止机构损坏互锁回路，例如应急停止回路、保护回路、正向/反向或其它冲突操作互锁回路和上限和下限定位开关。
  - (2) 当 PLC 检测到下列问题时，它会停止算术操作并断开 (a) 情况下的所有输出。在 (b) 情况下，它会停止算术操作并按照参数设置保持或断开所有输出。
    - (a) 激活电源模块的过电流保护或过电压保护。
    - (b) PLC CPU 的自诊断功能检测到诸如 WDT 出错的故障。另外，如果有 PLC CPU 不能检测的问题（诸如 I/O 控制器），则所有输出可能变为 ON。构建一个故障保险回路或在 PLC 外部提供一种机构以在此时安全运行机器。关于故障保险回路例子，参考 CPU 模块用户手册。
  - (3) 当输出模块的继电器、晶体管等中有问题时，输出可能保持 ON 或 OFF。因此要构建一个外部监控回路，监控所有可能导致严重事故的输出信号。

## [设计说明]

### 危险

- 如果输出模块中长时间流过超过额定负荷电流的过电流或发生由短路引起的过电流之类情况，则模块可能冒烟或引起火灾。为了防止这种情况发生，要配置外部安全回路（诸如保险丝）。
- 构建在 PLC 电源接通以后才能接通外部电源的回路。如果首先接通外部电源，则会导致错误输出或故障。
- 当数据链接出现通讯问题时，针对各个站的运行状态，参考相应的数据链接手册。不这样做会导致错误输出或故障。
- 如果把外围设备连接到 CPU 模块或把个人计算机或类似设备连接到智能功能模块上对运行中的 PLC 执行控制（数据更改），则要在顺控程序中配置互锁回路，确保系统始终都会安全运行。另外，在对运行中的 PLC 执行其它控制（程序更改、运行状态更改（状态控制））之前，应仔细阅读本手册并确认绝对安全。  
尤其是从外部设备对远程 PLC 进行上述控制时，由于数据通讯故障，可能不能对有问题 PLC 立即采取措施。  
除了在顺控程序中配置互锁回路、采取纠正措施和其它措施外，同样应该预先确定外部设备和 PLC CPU 之间发生数据通讯故障的系统。

### 小心

- 不要把控制线或通讯电缆与主电路或电源线捆扎在一起，排线时不要互相靠近它们应该彼此相距（100mm（3.94in.）或更大距离。  
不这样做可能导致噪音，导致故障。
- 如果输出模块用于控制灯负荷、加热器、电磁阀或类似设备，则当输出从 OFF 变成 ON 时，可能流过大电流（大约是正常情况下的 10 倍）。应选择额定电流足够大的输出模块。

## [安装说明]

### ⚠ 小心

- 在符合本手册中给定的一般操作环境规格下使用 PLC。  
在不符合本手册中规定的一般操作环境规格下使用 PLC 时，可能会引起电击、火灾、故障，或损坏模块，或使模块性能变差。
- 安装模块时，按住模块下部的安装杆，将模块的锁紧扣插进基板安装孔中扣牢。  
如果模块安装得不正确，可能导致故障、失效或跌落。  
当把 PLC 用在一直振动的环境中时，要用螺钉紧固模块。  
一定要在规定扭矩范围内紧固螺钉。如果没有拧紧，可能导致跌落、短路或故障。  
如果拧得过紧，可能由于损坏螺钉和/或模块而导致跌落、短路或故障。
- 当安装扩展电缆时，一定要正确安装基板的连接器。安装后，检查它们的松紧程度。连接不良可能导致输入或输出故障。
- 把存储卡推进存储卡安装接口，安全装载存储卡。装载后进行检查。不这样做可能由于接触不良导致故障。
- 在安装或卸下模块之前一定要完全断开外部电源。不这样做可能损坏模块。
- 不要直接触摸模块的导电区或电器部件。  
这样做可能导致模块故障或失效。

## [接线说明]

### ⚠ 危险

- 在开始接线之前完全断开外部电源。不这样做可能导致电击或损坏产品。
- 在接线工作后接通电源或开始操作之前，一定要盖上为本产品提供的端子盖。  
不这样做可能导致电击。

## [接线说明]

### 小心

- 一定要把 **FG** 和 **LG** 端子接到保护接地导体上。不这样做可能导致电击或故障。
- 在给模块接线之前，确认产品的额定电压和端子布局。连接与额定值不同的电源或不正确地给产品接线，会导致火灾或失效。
- 应该用指定的工具夹紧或压焊外部连接器，或正确焊接外部连接器。有缺陷的连接会导致短路、火灾或故障。
- 在指定的扭矩范围内紧固端子螺钉。  
端子螺钉未拧紧可能导致短路、火灾或故障。  
螺钉拧得过紧可能损坏螺钉和/或模块，导致跌落、短路或故障。
- 小心不要让异物（如碎片或接线头）进入模块。  
异物进入模块可能导致火灾、失效或故障。
- 模块顶部有防止异物进入标签，防止接线期间异物（诸如接线头）进入模块。  
接线期间不要撕下该标签。  
在开始系统运行之前，一定要撕下该标签以利热量散发。

## [起动/维护说明]

### 危险

- 通电时不要触摸端子。  
这样做可能导致电击。
- 正确连接电池。不要给电池充电、拆开电池、给电池加热、把电池置入火中、使电池短路或焊接电池。  
电池的不正当处理可能导致发热、爆炸或着火，可能导致人身伤害或火灾。
- 在清洁模块或重新紧固端子或模块安装螺钉之前，一定要完全断开外部电源。  
不这样做可能导致电击。  
端子螺钉未拧紧可能导致短路或故障。  
螺钉拧得过紧可能损坏螺钉和/或模块，导致跌落、短路或故障。

## [起动和维护说明]

### ⚠ 小心

- 通过连接外围设备对运行中的 CPU 模块进行在线操作（尤其是程序修改、强制输出、运行状态更改）应该在仔细阅读手册并确认绝对安全后进行。  
操作错误会导致机器损坏或事故。
- 不要拆开或改造模块。  
这样做可能导致失效、故障、人身伤害或火灾。
- 当安装或卸下模块时一定要切断外部电源的所有相。  
不这样做可能导致模块失效或故障。

## [报废处理注意事项]

### ⚠ 小心

- 报废时，将本产品当作工业废物处理。



## 导言

感谢您购买 MITSUBISHI MELSEC-Q 系列通用可编程控制器。  
使用本产品前，请认真阅读本手册，以利用本设备的最佳性能。

## 目录

关于手册 .....A- 9

### 1. 输入和输出模块的一般规格和选择输入输出模块的说明 1- 1 至 1- 10

1.1 一般规格 .....	1- 1
1.2 选择说明 .....	1- 1
1.3 如何使用 GX Developer 进行设置 .....	1- 7
1.3.1 I/O 响应时间的设置 .....	1- 7
1.3.2 出错时间输出模式的设置 .....	1- 9
1.3.3 QI60 开关设置 .....	1-10

### 2. 输入模块规格 2- 1 至 2-11

2.1 QX10 AC 输入模块 .....	2- 1
2.2 QX28 AC 输入模块 .....	2- 2
2.3 QX40 DC 输入模块（正极公共端型） .....	2- 3
2.4 QX40-S1 DC 输入模块（正极公共端型） .....	2- 4
2.5 QX41 DC 输入模块（正极公共端型） .....	2- 5
2.6 QX42 DC 输入模块（正极公共端型） .....	2- 6
2.7 QX70 DC 输入模块（正极公共端/负极公共端共享型） .....	2- 7
2.8 QX71 DC 输入模块（正极公共端/负极公共端共享型） .....	2- 8
2.9 QX72 DC 输入模块（正极公共端/负极公共端共享型） .....	2- 9
2.10 QX80 DC 输入模块（负极公共端型） .....	2-10
2.11 QX81 DC 输入模块（负极公共端型） .....	2-11

### 3. 输出模块规格 3- 1 至 3- 13

3.1 QY10 触点输出模块 .....	3- 1
3.2 QY18A 触点输出模块（所有点独立） .....	3- 2
3.3 QY22 可控硅输出模块 .....	3- 3
3.4 QY40P 晶体管输出模块（漏型） .....	3- 4
3.5 QY41P 晶体管输出模块（漏型） .....	3- 5
3.6 QY42P 晶体管输出模块（漏型） .....	3- 6
3.7 QY50 晶体管输出模块（漏型） .....	3- 7
3.8 QY68 晶体管输出模块（所有点独立，漏型/源型） .....	3- 8
3.9 QY70 晶体管输出模块（漏型） .....	3- 9
3.10 QY71 晶体管输出模块（漏型） .....	3- 10
3.11 QY80 晶体管输出模块（源型） .....	3-11
3.12 QY81P 晶体管输出模块（源型） .....	3-12



4. 输入/输出组合模块	4- 1 至 4- 4
4.1 QH42P I/O 模块.....	4- 1
4.2 QX48Y57 I/O 模块.....	4- 3
5. 中断模块	5- 1 至 5- 2
5.1 QI60 中断模块 .....	5- 1
6. 空槽盖模块	6- 1 至 6- 2
7. 连接器	7- 1 至 7- 2
8. 连接器/端子排转换模块的规格	8- 1 至 8- 7
8.1 连接器/端子排转换模块的规格 .....	8- 1
8.2 连接器/端子排转换模块连接图 .....	8- 3
8.2.1 A6TBXY36.....	8- 3
8.2.2 A6TBXY54.....	8- 4
8.2.3 A6TBX70 .....	8- 5
8.2.4 A6TBX36-E.....	8- 5
8.2.5 A6TBY36-E.....	8- 6
8.2.6 A6TBX54-E.....	8- 6
8.2.7 A6TBY54-E.....	8- 7
8.2.8 A6TBX70-E.....	8- 7
9. 弹簧夹端子排	9- 1 至 9- 2
9.1 Q6TE-18S.....	9- 1
10. 模块部件的名称	10- 1 至 10- 4
11. I/O 模块故障排除	11- 1 至 11- 4
11.1 输入电路故障排除 .....	11- 1
11.2 输出电路故障排除 .....	11- 4
附录	附录- 1 至附录- 9
附录 1 外形尺寸图 .....	附录- 1
附录 1.1 I/O 模块.....	附录- 1
附录 1.2 连接器、连接器/端子排转换模块 .....	附录- 4
附录 1.3 弹簧夹端子排 .....	附录- 7
附录 2 与 MELSEC-AnS 系列 I/O 模块的兼容性.....	附录- 8

## 关于手册

下列手册也与本产品有关

如果需要，请按下表所列出的名称和编号订购。

### 相关手册

手册名称	手册编号
基本型号 QCPU (Q 模式) 用户手册 (硬件设计/维护和检查篇) 本手册说明了 CPU 模块、电源模块、基板单元、扩展电缆、存储卡和其它硬件的规格。 (可选)	SH(NA)-080333C-A
基本型号 QCPU (Q 模式) 用户手册 (功能解释/程序基础篇) 本手册解释的是用 QCPU (Q 模式) 创建程序所需的功能、编程方法、软元件等等。 (可选)	SH(NA)-080331C-A
高性能型 QCPU (Q 模式) 用户手册 (硬件设计/维护和检查篇) 本手册说明了 CPU 模块、电源模块、基板单元、扩展电缆、存储卡和其它硬件的规格。 (可选)	SH(NA)-080233C-A
高性能型 QCPU (Q 模式) 用户手册 (功能解释/程序基础篇) 本手册解释的是用 QCPU (Q 模式) 创建程序所需的功能、编程方法、软元件等等。 (可选)	SH(NA)-080232C-A

## 符合 EMC 指令和低电压指令

关于把三菱产品 PLC 安装在你的产品中时使 PLC 符合 EMC 指令和低电压指令的详情，请参见要所用的 PLC CPU 用户手册 (硬件篇) 的第 3 章“EMC 指令和低电压指令”。

凡是符合 EMC 指令和低电压指令的 PLC，在其主体的额定值铭牌上均印刷有 CE 标识。

## 1. 输入和输出模块的一般规格和关于选择输入和输出模块的说明

1

本章说明输入和输出模块的一般规格和选择输入和输出模块的说明。

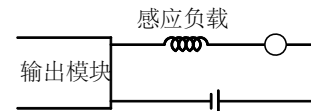
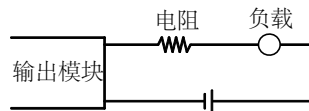
### 1.1 一般规格

关于 I/O 模块的一般规格，参考下列手册。

- 基本型号 QCPU (Q 模式) 用户手册 (硬件设计/维护和检查篇)
- 高性能型号 QCPU (Q 模式) 用户手册 (硬件设计/维护和检查篇)

### 1.2 选择说明

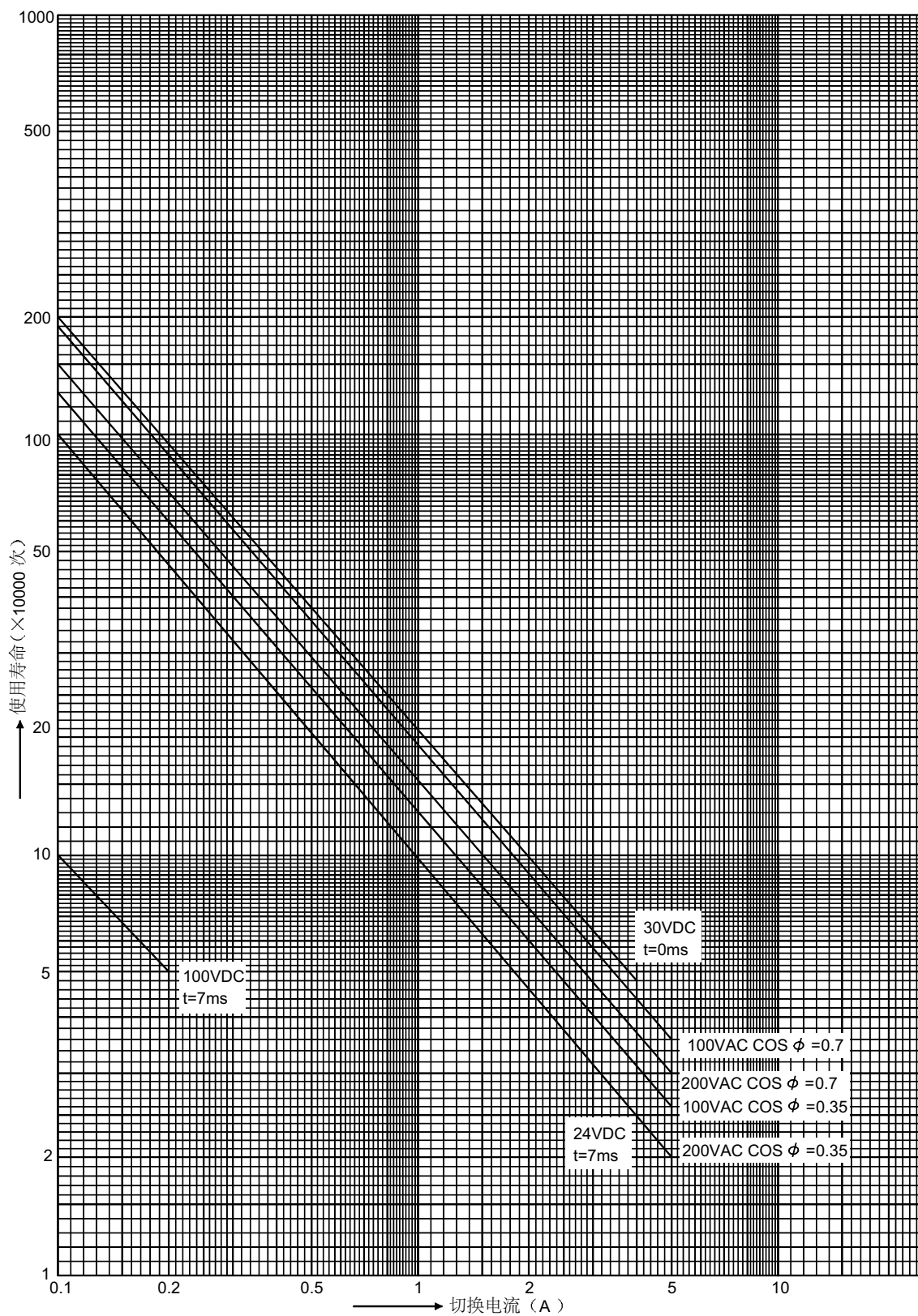
- (1) 如果输出模块驱动电感负载，则它必须开启 1 秒钟或更长时间，再关闭 1 秒钟或更长时间。
- (2) 如果装有 DC-DC 转换器的计数器或定时器作为负载与输出模块一起使用的话，则由于开启时或运行期间的周期性冲击电流，如果使用平均电流选择输出模块会导致故障。  
为了降低使用上述负载时冲击电流的影响，在负载上串联电阻或电感或选用最大负载电流较大的模块。



- (3) 不能更换输出模块中安装的保险丝。设计这些保险丝就是用于在模块输出短路时保护外部接线。  
因此，输出模块不会受到短路保护。  
如果由于非短路原因造成输出模块故障，则其保险丝就不会发挥作用。
- (4) 可以在输入模块中同时变为 ON 的信号数目随着输入电压和环境温度而变。  
参考相应的输入模块规格。

(5) 下图表示继电器输出模块的使用寿命。

适用模块：QY10、QY18A



1

- (6) 带套管的压装端子不能用于端子排。  
建议用标记管或绝缘管包住压装端子的电线接头。
- (7) 使用线芯为 0.3 至 0.75mm<sup>2</sup>、外径为 2.8mm (0.11in.) 的电线连接端子排。
- (8) 不要在高于 0m (0ft.) 海拔的大气压下使用 I/O 模块。这样做可能导致故障。  
当在压力下使用 I/O 模块时，请向你的销售代表咨询。
- (9) 紧固模块固定螺钉和端子排螺钉到下列扭矩范围。

螺钉位置	紧固扭矩范围
模块固定螺钉 (M3×12 螺钉)	36 至 48 N•cm
I/O 模块端子排螺钉 (M3 螺钉)	42 至 58 N•cm
I/O 模块端子排固定螺钉 (M3 螺钉)	66 至 89 N•cm

- (10) 由被保护的输出模块激活的热保护有下列限制。  
热保护即过载和过热保护功能。  
(a) QY40P、QY41P、QY42P、QH42P

功能	说明
公用 (过载和过热保护功能)	<ul style="list-style-type: none"> <li>• 如果由于过载一直流过过电流，则会生成热量并激活过热保护功能。</li> <li>• 设计各种保护功能的目的是保护模块的内部元件，而不是外部设备。</li> </ul>
过载保护功能	<ul style="list-style-type: none"> <li>• 以 1A 至 3A/点为单位，以 1 点为增量激活过载保护功能。</li> <li>• 当负载变成额定负载时，过载保护功能使运行返回正常。</li> </ul>
过热保护功能	<ul style="list-style-type: none"> <li>• 以 1 点为增量激活过热保护功能。</li> <li>• 当热量减少时，过热保护功能自动使运行返回正常。</li> </ul>

## (b) QY81P

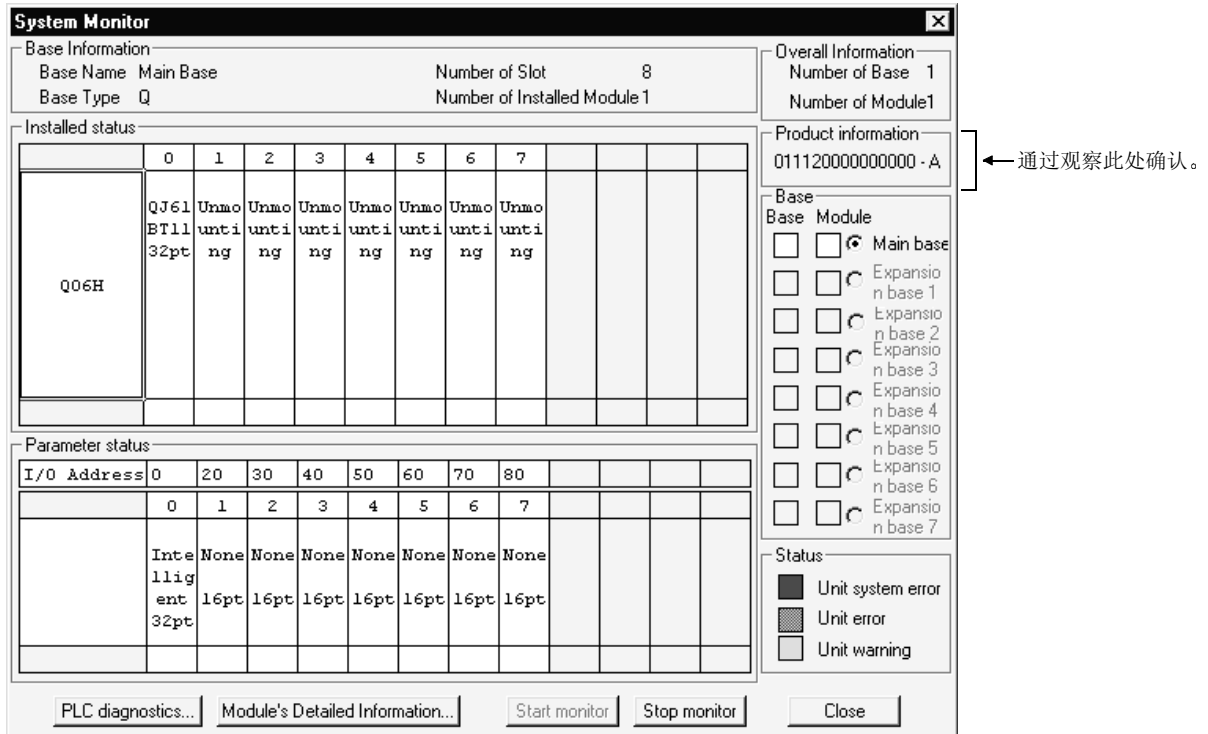
功能	说明
公共端 (过载和过热保护功能)	<ul style="list-style-type: none"> <li>• 如果由于过载一直流过过电流，则会生成热量并激活过热保护功能。</li> <li>• 设计各种保护功能的目的是保护模块的内部元件，而不是外部设备。</li> </ul>
过载保护功能	<ul style="list-style-type: none"> <li>• 以 1A 至 3A/点为单位，以 1 点为增量激活过载保护功能。</li> <li>• 当负载变成额定负载时，过载保护功能使运行返回正常。</li> </ul>
过热保护功能	<ul style="list-style-type: none"> <li>• 以 2 点为增量激活过热保护功能。 (以 Y0/Y1、Y2/Y3、...的 2 点增量激活，并在激活过热保护时，同时激活 2 点的过热保护功能。如果过热条件持续存在的话，传递的热可能激活其它保护功能。)</li> <li>• 如果在过热保护功能激活时输出变为 ON，则实际输出电压在 0V 和额定电压之间振荡。 在 24V 的负载电压时，振荡期间的平均电压大约为 7V。 如果在过热保护功能激活时输出为 OFF 则不发生振荡。 为了确保激活过热保护功能时使输出变成 OFF，使用在 7V 或 7V 以上时变成 OFF 的外部负载。</li> <li>• 当热量减少时，过热保护功能自动使运行返回正常。</li> </ul>

(11) 依据信号的脉冲宽度，输入模块会在输入时输入噪声或类似信号。

依据参数设定的响应时间，该脉冲宽度具有下面列出的值。当进行响应时间设置时，应该充分考虑运行环境。

响应时间设置 (ms)	可以输入的脉冲宽度的最小值 (ms)
1	0.3
5	3
10	6
20	12
70	45

(12) 当确认 CPU PLC 上的产品信息时，观察 GX Developer 的 DIAGNOSIS 菜单中的系统监视器。



(13) 当使用 QH42P 或 QX48Y57 时，为它配置下列设备。

部件名称	详情
CPU PLC	产品信息 [01112000000000-A]或更新的产品
GX Developer	SW5D5C-GPPW 或更新

不能使用上面所列之外的 CPU PLC。  
 当使用 SW4D5C-GPPW 时，不能设置响应时间（固定在 10ms）。  
 把 I/O 分配设置成 OUTPUT。

(14) 使用 QY22 的说明

为了防止负载短路时烧毁外部设备和模块，建议给外部端子装上保险丝。  
 推荐用于装配的保险丝是符合 IEC60127 表 1 的保险丝。  
 下列保险丝已经三菱公司确认能够正常运行：

保险丝型号	216 02.5	216 002
额定电流	2.5A	2A
制造商	Littelfuse, Inc	

## (15) 使用 QY68A 时的安全注意点

推荐在外部端子上装上保险丝，以防止在负载短路情况下烧毁外部设备和模块。

推荐额定电压 3A 的快速熔断型保险丝。

下面列出的是该公司确认的供操作的保险丝。

保险丝型号	216 3.15	312 003
额定电流	3.15A	3A
制造商	Littelfuse, Inc	

## (16) QI60 兼容时间设置的可能结构

当设置 QI60 的兼容时间时，使用下面所列的结构。

如果使用其它结构，则不能设置兼容时间。（固定在 0.2 ms）

产品名称	内容
PLC CPU	产品信息“02112000000000-B”或更新
GX Developer	SW6D5C-GPPW 或更新



### 1.3 如何使用 GX Developer 进行设置

本节说明如何使用 GX Developer 进行设置。

#### 1.3.1 I/O 响应时间的设置

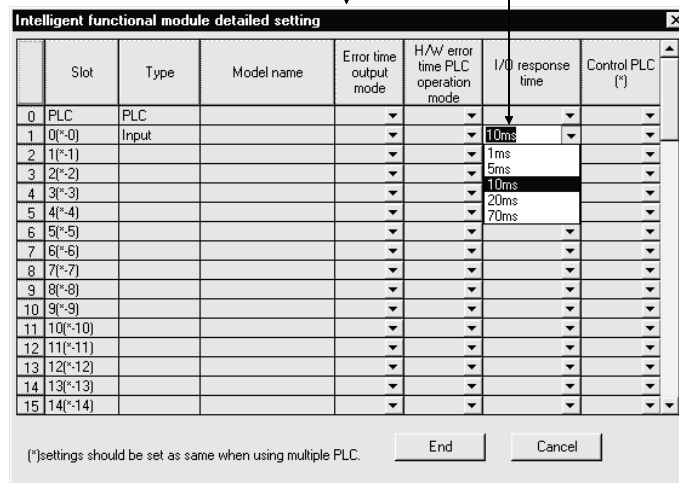
在 PLC 参数的 I/O 分配中设置 I/O 响应时间。

(1) 关于输入/I/O 混合模块

在类型中选择[输入/I/O 混合]，选择[具体设置]，并在 I/O 响应时间中选择[I/O 响应时间]。



↓ 选择I/O响应时间（默认：10ms）。



(2) 关于高速输入模块/QI60

在类型中选择[高速输入/中断]，选择[具体设置]，并在 I/O 响应时间中选择[I/O 响应时间]。

选择高速输入/中断。

选择具体设置。

**Qn(H) Parameter**

PLC name | PLC system | PLC file | PLC RAS | Device | Program | Boot file | SFC | I/O assignment

I/O Assignment(\*)

Slot	Type	Model name	Points	Start
0	PLC			
1	0(*-0) Hi. input		16points	
2	1(*-1) Input			
3	2(*-2) Hi. input			
4	3(*-3) Output			
5	4(*-4) I/O mix			
6	5(*-5) Intelli.			
7	6(*-6) Interrupt			

If the start X and Y are not input, the PLC assigns them automatically.  
It is not possible to check correctly, when there is a slot of the unsetting on the way.

Standard setting(\*)

	Base model name	Power model name	Extention cable	Points
Main				
Increase1				
Increase2				
Increase3				
Increase4				
Increase5				

(\*)settings should be set as same when using multiple PLC.

Buttons: Acknowledge XY assignment, Multiple PLC settings, Default, Check, End, Cancel



选择 I/O 响应时间 (默认: 0.2ms)。

**Intelligent functional module detailed setting**

Slot	Type	Model name	Error time output mode	H/W error time PLC operation mode	I/O response time	Control PLC (*)
0	PLC	PLC				
1	0(*-0)	Hi. input			0.2ms	
2	1(*-1)				0.1ms	
3	2(*-2)				0.2ms	
4	3(*-3)				0.4ms	
5	4(*-4)				0.6ms	
6	5(*-5)				1ms	
7	6(*-6)					
8	7(*-7)					
9	8(*-8)					
10	9(*-9)					
11	10(*-10)					
12	11(*-11)					
13	12(*-12)					
14	13(*-13)					
15	14(*-14)					

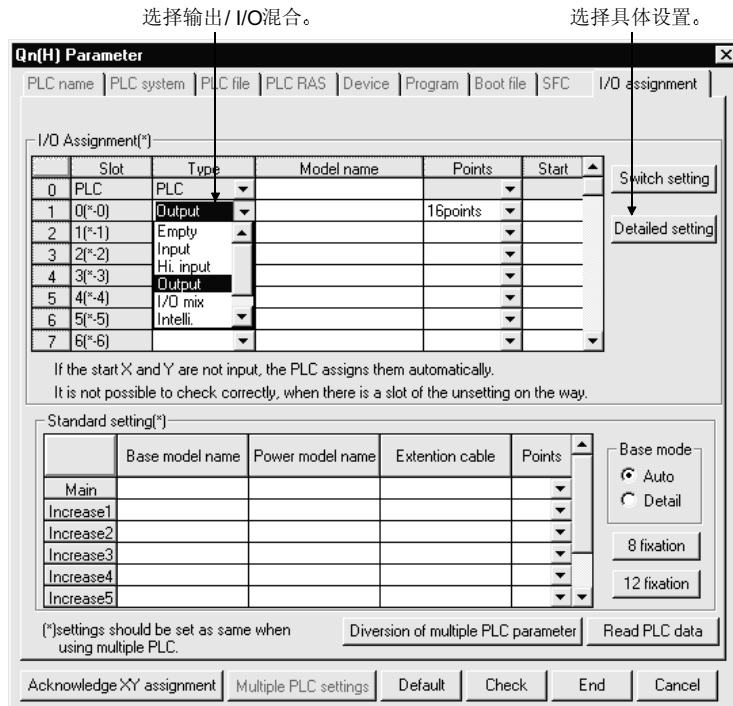
(\*)settings should be set as same when using multiple PLC.

Buttons: End, Cancel

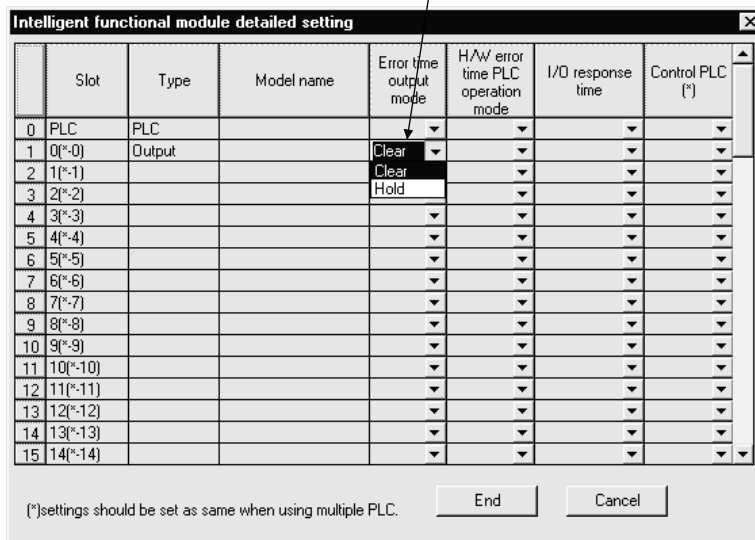
1.3.2 出错时间输出模式的设置

在 PLC 参数的 I/O 分配中设置出错时间输出模式。

在类型中选择[输出/I/O 混合]，选择[具体设置]，并在出错时间输出模式中选择[清除/保持]。



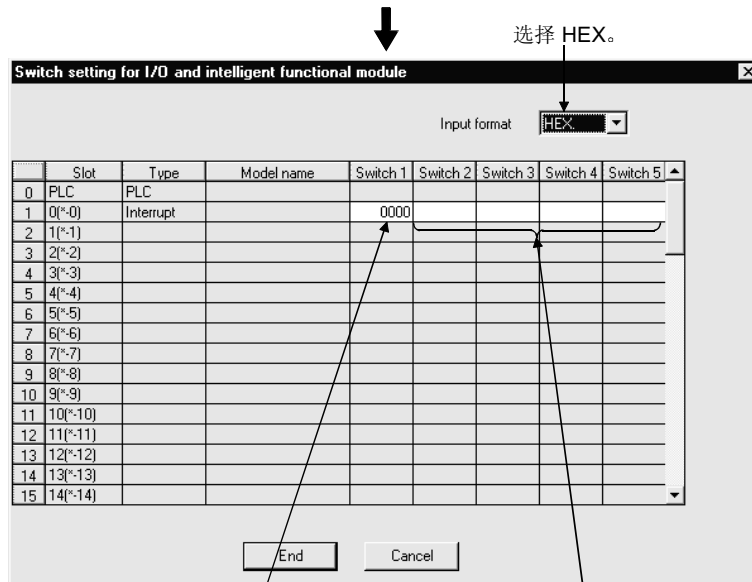
↓ 选择清除 /保持（默认：清除）。



1.3.3 QI60 开关设置

在 PLC 参数的 I/O 分配中设置 QI60 开关。

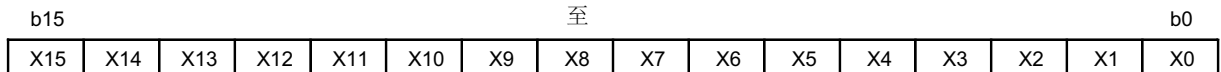
在类型中选择[中断]，选择[开关设置]，在输入格式中选择[HEX.]，并设置开关 1 中的中断处理条件。



设置 CH1至 CH16的中断处理条件 (上升沿 / 下降沿)。

禁止设置。

用开关 1 设置中断处理条件。位和输入之间的关系如下所示。



0: 上升沿, 1: 下降沿

2. 输入模块规格

2.1 QX10 AC 输入模块

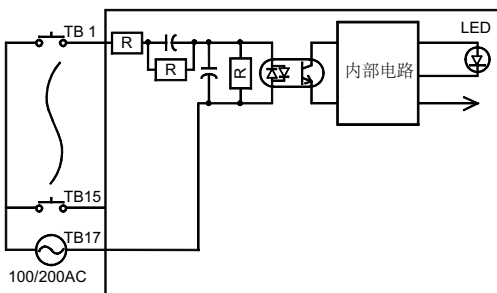
规格	型号	AC 输入模块		外观
		QX10		
输入点数		16 点		
隔离方法		光电耦合器		
额定输入电压、频率		100-120VAC (+10/-15%) 50/60Hz (±3Hz) (失真因数在 5%以内)		
额定输入电流		约 8mA (100VAC, 60Hz), 约 7mA (100VAC, 50Hz)		
输入额定降低值		参考降低额定值图。		
起动电流		在 1ms 内最大 200mA (在 132VAC 时)		
ON 电压/ON 电流		80VAC 或更高/5mA 或更高 (50Hz, 60Hz)		
OFF 电压/OFF 电流		30VAC 或更低/1.7mA 或更低 (50Hz, 60Hz)		
输入阻抗		约 12kΩ (60Hz), 约 15kΩ (50Hz)		
响应时间	OFF 至 ON	15ms 或更短 (100VAC 50Hz, 60Hz)		
	ON 至 OFF	20ms 或更短 (100VAC 50Hz, 60Hz)		
介电耐压电压		1780VAC rms/3 个周期 (海拔 2000m (6557.38 英尺))		
绝缘电阻		由绝缘电阻测试仪测出 10MΩ 或更高		
抗扰度		通过 1500Vp-p 噪声电压、1μs 噪声宽度和 25 至 60Hz 噪声频率的噪声模拟器		
		第一瞬时噪声 IEC61000-4-4: 1kV		
防护等级		IP1X		
公共端子排列		16 点/公共端 (公共端子: TB17)		
I/O 点数		16 (按 16-点输入模块设置 I/O 分配。)		
运行指示器		ON 指示 (LED)		
外部连接		18-点端子排 (M3×6 螺钉)		
适用线径		芯 0.3 至 0.75mm <sup>2</sup> (外径最大 2.8 毫米 (0.11 英寸))		
适用夹紧端子		R1.25-3 (不能使用带套管夹紧端子。)		
5VDC 内部电流消耗		50mA (标准; 所有点 ON)		
重量		0.17kg		

额定值降低图	端子排编号	信号名称
	TB1	X00
	TB2	X01
	TB3	X02
	TB4	X03
	TB5	X04
	TB6	X05
	TB7	X06
外部连接	TB8	X07
	TB9	X08
	TB10	X09
	TB11	X0A
	TB12	X0B
	TB13	X0C
	TB14	X0D
	TB15	X0E
	TB16	X0F
	TB17	COM
	TB18	空

2.2 QX28 AC 输入模块

规格	型号	AC 输入模块	
		QX28	外观
输入点数		8 点	
隔离方法		光电耦合器	
额定输入电压、频率		100-240VAC (+10/-15%) 50/60Hz (±3Hz) (失真因数在 5%以内)	
额定输入电流		约 17mA (200VAC, 60Hz), 约 14mA (200VAC, 50Hz) 约 8mA (100VAC, 60Hz), 约 7mA (100VAC, 50Hz)	
输入额定降低值		参考降低额定值图。	
起动电流		在 1ms 内最大 500mA (在 264VAC 时)	
ON 电压/ON 电流		80VAC 或更高/5mA 或更高 (50Hz, 60Hz)	
OFF 电压/OFF 电流		30VAC 或更低/1.7mA 或更低 (50Hz, 60Hz)	
输入阻抗		约 12kΩ (60Hz), 约 15kΩ (50Hz)	
响应时间	OFF 至 ON	10ms 或更短 (100VAC 50Hz, 60Hz)	
	ON 至 OFF	20ms 或更短 (100VAC 50Hz, 60Hz)	
介电耐压电压		2830VAC rms/3 个周期 (海拔 2000m (6557.38 英尺))	
绝缘电阻		由绝缘电阻测试仪测出 10MΩ 或更高	
抗扰度		通过 1500Vp-p 噪声电压、1μs 噪声宽度和 25 至 60Hz 噪声频率的噪声模拟器	
		第一瞬时噪声 IEC61000-4-4: 1kV	
防护等级		IP1X	
公共端子排列		8 点/公共端 (公共端子: TB17)	
I/O 点数		16 (按 16-点输入模块设置 I/O 分配。)	
运行指示器		ON 指示 (LED)	
外部连接		18-点端子排 (M3×6 螺钉)	
适用线径		芯 0.3 至 0.75mm <sup>2</sup> (外径最大 2.8 毫米 (0.11 英寸))	
适用夹紧端子		R1.25-3 (不能使用带套管夹紧端子。)	
5VDC 内部电流消耗		50mA (标准: 所有点 ON)	
重量		0.20kg	

额定值降低图	端子排编号	信号名称
	TB1	X00
	TB2	空
	TB3	X01
	TB4	空
	TB5	X02
	TB6	空
	TB7	X03
	TB8	空
	TB9	X04
	TB10	空
	TB11	X05
	TB12	空
	TB13	X06
	TB14	空
	TB15	X07
	TB16	空
	TB17	COM
	TB18	空



2.3 QX40 DC 输入模块（正极公共端型）

规格		型号	DC 输入模块（正极公共端型）	外观
			QX40	
输入点数			16 点	
隔离方法			光电耦合器	
额定输入电压			24VDC（+20/-15%，纹波系数在 5% 以内）	
额定输入电流			约 4mA	
输入额定降低值			无	
ON 电压/ON 电流			19V 或更高/3mA 或更高	
OFF 电压/OFF 电流			11V 或更低/1.7mA 或更低	
输入阻抗			约 5.6kΩ	
响应时间	OFF 至 ON		1ms/5ms/10ms/20ms/70ms 或更短（CPU 参数设置）* 初始化为 10ms。	
	ON 至 OFF		1ms/5ms/10ms/20ms/70ms 或更短（CPU 参数设置）* 初始化为 10ms。	
介电耐压电压			560VAC rms/3 个周期（海拔 2000m（6557.38 英尺））	
绝缘电阻			由绝缘电阻测试仪测出 10MΩ 或更高	
抗扰度			通过 500Vp-p 噪声电压、1μs 噪声宽度和 25 至 60Hz 噪声频率的噪声模拟器	
			第一瞬时噪声 IEC61000-4-4: 1kV	
防护等级			IP2X	
公共端子排列			16 点/公共端（公共端子：TB17）	
I/O 点数			16（按 16-点输入模块设置 I/O 分配。）	
运行指示器			ON 指示（LED）	
外部连接			18-点端子排（M3×6 螺钉）	
适用线径			芯 0.3 至 0.75mm <sup>2</sup> （外径最大 2.8 毫米（0.11 英寸））	
适用夹紧端子			R1.25-3（不能使用带套管夹紧端子。）	
5VDC 内部电流消耗			50mA（标准：所有点 ON）	
重量			0.16kg	

外部连接	端子排编号	信号名称
	TB1	X00
	TB2	X01
	TB3	X02
	TB4	X03
	TB5	X04
	TB6	X05
	TB7	X06
	TB8	X07
	TB9	X08
	TB10	X09
	TB11	X0A
	TB12	X0B
	TB13	X0C
	TB14	X0D
	TB15	X0E
	TB16	X0F
	TB17	COM
	TB18	空

\*：关于设置方法，参考第 1.3.1 节。

2.4 QX40-S1 DC 输入模块（正极公共端型）

规格		型号							外观
		DC 输入模块（正极公共端型）							
		QX40-S1							
输入点数		16 点							
隔离方法		光电耦合器							
额定输入电压		24VDC (+20/-15%，纹波系数在 5% 以内)							
额定输入电流		约 6mA							
输入额定降低值		无							
ON 电压/ON 电流		19V 或更高/4.0mA 或更高							
OFF 电压/OFF 电流		11V 或更低/1.7mA 或更低							
输入阻抗		约 3.9kΩ							
响应时间	OFF 至 ON	设定值 *1	0.1	0.2	0.4	0.6	1		
		标准	0.05ms	0.15ms	0.30ms	0.55ms	1.05ms		
	ON 至 OFF	标准	0.15ms	0.20ms	0.35ms	0.60ms	1.10ms		
		最大	0.20ms	0.30ms	0.50ms	0.70ms	1.30ms		
介电耐压电压		560VAC rms/3 个周期（海拔 2000m（6557.38 英尺））							
绝缘电阻		由绝缘电阻测试仪测出 10MΩ 或更高							
抗扰度		通过 500Vp-p 噪声电压、1μs 噪声宽度和 25 至 60Hz 噪声频率的噪声模拟器							
防护等级		第一瞬时噪声 IEC61000-4-4: 1kV							
公共端子排列		IP2X							
I/O 点数		16 点/公共端（公共端子：TB17）							
运行指示器		16（按 16 点高速输入模块设置 I/O 分配）							
外部连接		ON 指示（LED）							
外部连接		18-点端子排（M3×6 螺钉）							
适用线径		芯 0.3 至 0.75mm <sup>2</sup> （外径最大 2.8 毫米（0.11 英寸））							
适用夹紧端子		R1.25-3（不能使用带套管夹紧端子。）							
5VDC 内部电流消耗		60mA（标准：所有点 ON）							
重量		0.20kg							

外部连接	端子排编号	信号名称
	TB1	X00
	TB2	X01
	TB3	X02
	TB4	X03
	TB5	X04
	TB6	X05
	TB7	X06
	TB8	X07
	TB9	X08
	TB10	X09
	TB11	X0A
	TB12	X0B
	TB13	X0C
	TB14	X0D
	TB15	X0E
	TB16	X0F
	TB17	COM
	TB18	空

\*1: CPU 参数设置。（初始化设置为 0.2ms）  
可以在 SW5D5C-GPPW 或更新版本上更改响应时间。  
关于设置方法，参考第 1.3.1 节。



2.5 QX41 DC 输入模块（正极公共端型）

规格		型号	DC 输入模块（正极公共端型）	
		QX41		
输入点数		32 点		
隔离方法		光电耦合器		
额定输入电压		24VDC (+20/-15%，纹波系数在 5% 以内)		
额定输入电流		约 4mA		
输入额定降低值		参考降低额定值图。		
ON 电压/ON 电流		19V 或更高/3mA 或更高		
OFF 电压/OFF 电流		11V 或更低/1.7mA 或更低		
输入阻抗		约 5.6kΩ		
响应时间	OFF 至 ON	1ms/5ms/10ms/20ms/70ms 或更短（CPU 参数设置）*1 初始化为 10ms。		
	ON 至 OFF	1ms/5ms/10ms/20ms/70ms 或更短（CPU 参数设置）*1 初始化为 10ms。		
介电耐压电压		560VAC rms/3 个周期（海拔 2000m（6557.38 英尺））		
绝缘电阻		由绝缘电阻测试仪测出 10MΩ 或更高		
抗扰度		通过 500Vp-p 噪声电压、1μs 噪声宽度和 25 至 60Hz 噪声频率的噪声模拟器		
		第一瞬时噪声 IEC61000-4-4: 1kV		
防护等级		IP2X		
公共端子排列		32 点/公共端（公共端子：B01、B02）		
I/O 点数		32（按 32 点输入模块设置 I/O 分配。）		
运行指示器		ON 指示（LED）		
外部连接		40-引脚连接器		
适用线径		0.3mm <sup>2</sup> （用于 A6CON1）*2		
外部接线连接器		A6CON1、A6CON2、A6CON3（可选）		
适用连接器/端子排转换模块		A6TBXY36、A6TBXY54、A6TBX70		
5VDC 内部电流消耗		75mA（标准：所有点 ON）		
重量		0.15kg		

额定值降低图	引脚线	引脚编号	信号编号	引脚编号	信号编号
		B20	X00	A20	X10
		B19	X01	A19	X11
		B18	X02	A18	X12
		B17	X03	A17	X13
		B16	X04	A16	X14
		B15	X05	A15	X15
		B14	X06	A14	X16
		B13	X07	A13	X17
		B12	X08	A12	X18
		B11	X09	A11	X19
		B10	X0A	A10	X1A
		B9	X0B	A9	X1B
		B8	X0C	A8	X1C
		B7	X0D	A7	X1D
		B6	X0E	A6	X1E
		B5	X0F	A5	X1F
		B4	空	A4	空
		B3	空	A3	空
		B2	COM	A2	空
		B1	COM	A1	空

\*1: 关于设置方法，参考第 1.3.1 节。

\*2: 当使用 A6CON2 或 A6CON3 时，参考第 7 章。

2.6 QX42 DC 输入模块（正极公共端型）

规格	型号	DC 输入模块（正极公共端型）		外观
		QX42		
输入点数		64 点		
隔离方法		光电耦合器		
额定输入电压		24VDC (+20/-15%，纹波系数在 5% 以内)		
额定输入电流		大约 4mA		
输入额定降低值		参考降低额定值图。		
ON 电压/ON 电流		19V 或更高/3mA 或更高		
OFF 电压/OFF 电流		11V 或更低/1.7mA 或更低		
输入阻抗		约 5.6kΩ		
响应时间	OFF 至 ON	1ms/5ms/10ms/20ms/70ms 或更短（CPU 参数设置）*1 初始化为 10ms。		
	ON 至 OFF	1ms/5ms/10ms/20ms/70ms 或更短（CPU 参数设置）*1 初始化为 10ms。		
介电耐压电压		560VAC rms/3 个周期（海拔 2000m（6557.38 英尺））		
绝缘电阻		由绝缘电阻测试仪测出 10MΩ 或更高		
抗扰度		通过 500Vp-p 噪声电压、1μs 噪声宽度和 25 至 60Hz 噪声频率的噪声模拟器		
		第一瞬时噪声 IEC61000-4-4: 1kV		
防护等级		IP2X		
公共端子排列		32 点/公共端（公共端子：1B01、1B02、2B01、2B02）		
I/O 点数		64（按 32 点输入模块设置 I/O 分配。）		
运行指示器		ON 指示（LED），使用开关进行 32 点切换		
外部连接		40-引脚连接器		
适用线径		0.3mm <sup>2</sup> （For A6CON1）*4		
外部接线连接器		A6CON1、A6CON2、A6CON3（可选）		
适用连接器/端子排转换模块		A6TBXY36、A6TBXY54、A6TBX70		
5VDC 内部电流消耗		90mA（标准：所有点 ON）		
重量		0.18kg		

额定值降低图	引脚线	引脚编号	信号编号	引脚编号	信号编号	引脚编号	信号编号	引脚编号	信号编号
		1B20	X00	1A20	X10	2B20	X20	2A20	X30
		1B19	X01	1A19	X11	2B19	X21	2A19	X31
		1B18	X02	1A18	X12	2B18	X22	2A18	X32
		1B17	X03	1A17	X13	2B17	X23	2A17	X33
		1B16	X04	1A16	X14	2B16	X24	2A16	X34
		1B15	X05	1A15	X15	2B15	X25	2A15	X35
		1B14	X06	1A14	X16	2B14	X26	2A14	X36
		1B13	X07	1A13	X17	2B13	X27	2A13	X37
		1B12	X08	1A12	X18	2B12	X28	2A12	X38
		1B11	X09	1A11	X19	2B11	X29	2A11	X39
		1B10	X0A	1A10	X1A	2B10	X2A	2A10	X3A
		1B09	X0B	1A09	X1B	2B09	X2B	2A09	X3B
		1B08	X0C	1A08	X1C	2B08	X2C	2A08	X3C
		1B07	X0D	1A07	X1D	2B07	X2D	2A07	X3D
		1B06	X0E	1A06	X1E	2B06	X2E	2A06	X3E
		1B05	X0F	1A05	X1F	2B05	X2F	2A05	X3F
1B04	空	1A04	空	2B04	空	2A04	空		
1B03	空	1A03	空	2B03	空	2A03	空		
1B02	COM	1A02	空	2B02	COM2	2A02	空		
1B01	COM	1A01	空	2B01	COM2	2A01	空		

- \*1: 关于设置方法，参考第 1.3.1 节。
- \*2: 1□□□的引脚编号表示左侧连接器的编号，2□□□的引脚编号表示右侧连接器的编号。
- \*3: 左侧（F）的选择提供前面一半（X00 至 X1F）LED 指示，右侧（L）的选择提供后面一半（X20 至 X3F）LED 指示。
- \*4: 当使用 A6CON2 或 A6CON3 时，参考第 7 章。

2.7 QX70 DC 输入模块（正极公共端/负极公共端共享型）

规格		型号		DC 输入模块（正极公共端/负极公共端共享型）		外观
		QX70				
输入点数		16 点				
隔离方法		光电耦合器				
额定输入电压		5VDC (+20/-15%，纹波系数在 5% 以内)		12VDC (+20/-15%，纹波系数在 5% 以内)		
额定输入电流		约 1.2mA		约 3.3mA		
输入额定降低值		无				
ON 电压/ON 电流		3.5V 或更高/1mA 或更高				
OFF 电压/OFF 电流		1V 或更低/0.1mA 或更低				
输入电阻		约 3.3kΩ				
响应时间	OFF→ON	1ms/5ms/10ms/20ms/70ms 或更短（CPU 参数设置）* 初始化设置为 10ms				
	ON→OFF	1ms/5ms/10ms/20ms/70ms 或更短（CPU 参数设置）* 初始化设置为 10ms				
最大介电电压		560VAC rms/3 个周期（海拔 2000m）				
绝缘电阻		由绝缘电阻测试仪测出 10MΩ 或更高				
抗扰度		通过 500Vp-p 噪声电压、1μs 噪声宽度和 25 至 60Hz 噪声频率的噪声模拟器 第一瞬时噪声 IEC61000-4-4: 0.25kV				
防护等级		IP2X				
公共端子排列		16 点/公共端（公共端子：TB17）				
I/O 点数		16（按 16-点输入模块设置 I/O 分配。）				
运行指示器		ON 指示（LED）				
外部连接		18-点端子排（M3×6 螺钉）				
适用线径		电缆芯：0.3 至 0.75mm <sup>2</sup> （外径：2.8 毫米或更小）				
适用连接器端子		R1.25-3（不能使用带套管的端子）				
5VDC 内部电流消耗		55mA（标准：所有点 ON）				
重量		0.14kg				

外部连接	端子排编号	信号名称
<p>关于开路集电极（正极公共端）连接</p> <p>关于 TTL、LS-TTL、CMOS 缓冲存储器（正极公共端）连接</p> <p>关于传感器（负极公共端）连接</p>	TB1	X00
	TB2	X01
	TB3	X02
	TB4	X03
	TB5	X04
	TB6	X05
	TB7	X06
	TB8	X07
	TB9	X08
	TB10	X09
	TB11	X0A
	TB12	X0B
	TB13	X0C
	TB14	X0D
	TB15	X0E
	TB16	X0F
	TB17	COM
TB18	空	

\*：关于设置方法，参考第 1.3.1 节。

2.8 QX71 DC 输入模块（正极公共端/负极公共端共享型）

规格		型号		DC 输入模块（正极公共端/负极公共端共享型）		外观
				QX71		
输入点数				32 点		
隔离方法				光电耦合器		
额定输入电压		5VDC (+20/-15%，纹波系数在 5% 以内)		12VDC (+20/-15%，纹波系数在 5% 以内)		
额定输入电流		约 1.2mA		约 3.3mA		
输入额定降低值				无		
ON 电压/ON 电流				3.5V 或更高/1mA 或更高		
OFF 电压/OFF 电流				1V 或更低/0.1mA 或更低		
输入电阻				约 3.3kΩ		
响应时间	OFF→ON			1ms/5ms/10ms/20ms/70ms 或更短（CPU 参数设置）*1 初始化设置为 10ms		
	ON→OFF			1ms/5ms/10ms/20ms/70ms 或更短（CPU 参数设置）*1 初始化设置为 10ms		
最大介电电压				560VAC rms/3 个周期（海拔 2000m）		
绝缘电阻				由绝缘电阻测试仪测出 10MΩ 或更高		
抗扰度				通过 500Vp-p 噪声电压、1μs 噪声宽度和 25 至 60Hz 噪声频率的噪声模拟器 第一瞬时噪声 IEC61000-4-4: 0.25kV		
防护等级				IP2X		
公共端子排列				32 点/公共端（公共端子：B01、B02）		
I/O 点数				32（按 32 点输入模块设置 I/O 分配。）		
运行指示器				ON 指示（LED）		
外部连接				40-引脚连接器		
适用线径				0.3mm <sup>2</sup> （用于 A6CON1）*2		
外部接线连接器				A6CON1、A6CON2、A6CON3（可选）		
5VDC 内部电流消耗				70mA（标准：所有点 ON）		
重量				0.12kg		

外部连接		引脚线		引脚编号	信号编号	引脚编号	信号编号
<p>关于开路集电极（正极公共端）连接</p>		<p>模块正视图</p>		B20	X00	A20	X10
				B19	X01	A19	X11
				B18	X02	A18	X12
				B17	X03	A17	X13
				B16	X04	A16	X14
				B15	X05	A15	X15
				B14	X06	A14	X16
				B13	X07	A13	X17
				B12	X08	A12	X18
				B11	X09	A11	X19
				B10	X0A	A10	X1A
				B9	X0B	A9	X1B
				B8	X0C	A8	X1C
				B7	X0D	A7	X1D
				B6	X0E	A6	X1E
				B5	X0F	A5	X1F
				B4	空	A4	空
				B3	空	A3	空
				B2	空	A2	空
				B1	空	A1	空
<p>关于 TTL、LS-TTL、CMOS 缓冲存储器 关于传感器（负极公共端）连接（正极公共端）连接</p>				B04	空	A04	空
				B03	空	A03	空
				B02	COM	A02	空
				B01	COM	A01	空

\*1: 关于设置方法，参考第 1.3.1 节。

\*2: 当使用 A6CON2 或 A6CON3 时，参考第 7 章。

2.9 QX72 DC 输入模块（正极公共端/负极公共端共享型）

规格		型号		DC 输入模块（正极公共端/负极公共端共享型）		外观	
		QX72					
输入点数		64 点					
隔离方法		光电耦合器					
额定输入电压		5VDC (+20/-15%，纹波系数在 5% 以内)		12VDC (+20/-15%，纹波系数在 5% 以内)			
额定输入电流		约 1.2mA		约 3.3mA			
输入额定降低值		无					
ON 电压/ON 电流		3.5V 或更高/3mA 或更高					
OFF 电压/OFF 电流		1V 或更低/0.1mA 或更低					
输入电阻		约 3.3kΩ					
响应时间	OFF→ON	1ms/5ms/10ms/20ms/70ms 或更短（CPU 参数设置）*1 初始化设置为 10ms					
	ON→OFF	1ms/5ms/10ms/20ms/70ms 或更短（CPU 参数设置）*1 初始化设置为 10ms					
最大介电电压		560VAC rms/3 个周期（海拔 2000m）					
绝缘电阻		由绝缘电阻测试仪测出 10MΩ 或更高					
抗扰度		通过 500Vp-p 噪声电压、1μs 噪声宽度和 25 至 60Hz 噪声频率的噪声模拟器 第一瞬时噪声 IEC61000-4-4: 0.25kV					
防护等级		IP2X					
公共端子排列		32 点/公共端（公共端子：1B01、1B02、2B01、2B02）					
I/O 点数		64（按 64 点模块设置 I/O 分配）					
运行指示器		ON 指示（LED），使用开关进行 32 点切换					
外部连接		40-引脚连接器					
适用线径		0.3mm <sup>2</sup> （用于 A6CON1）*4					
外部接线连接器		A6CON1、A6CON2、A6CON3（可选）					
5VDC 内部电流消耗		85mA（标准：所有点 ON）					
重量		0.13kg					

外部连接	引脚线	引脚 编号	信号 编号	引脚 编号	信号 编号	引脚 编号	信号 编号	引脚 编号	信号 编号
关于开路集电极（正极公共端）连接 		1B20	X00	1A20	X10	2B20	X20	2A20	X30
		1B19	X01	1A19	X11	2B19	X21	2A19	X31
关于 TTL、LS-TTL、CMOS 缓冲器关于传感器（负极公共端）存储器（正极公共端）连接 		1B18	X02	1A18	X12	2B18	X22	2A18	X32
		1B17	X03	1A17	X13	2B17	X23	2A17	X33
		1B16	X04	1A16	X14	2B16	X24	2A16	X34
		1B15	X05	1A15	X15	2B15	X25	2A15	X35
		1B14	X06	1A14	X16	2B14	X26	2A14	X36
		1B13	X07	1A13	X17	2B13	X27	2A13	X37
		1B12	X08	1A12	X18	2B12	X28	2A12	X38
		1B11	X09	1A11	X19	2B11	X29	2A11	X39
		1B10	X0A	1A10	X1A	2B10	X2A	2A10	X3A
		1B09	X0B	1A09	X1B	2B09	X2B	2A09	X3B
		1B08	X0C	1A08	X1C	2B08	X2C	2A08	X3C
		1B07	X0D	1A07	X1D	2B07	X2D	2A07	X3D
		1B06	X0E	1A06	X1E	2B06	X2E	2A06	X3E
		1B05	X0F	1A05	X1F	2B05	X2F	2A05	X3F
		1B04	空	1A04	空	2B04	空	2A04	空
		1B03	空	1A03	空	2B03	空	2A03	空
	1B02	COM1	1A02	空	2B02	COM2	2A02	空	
	1B01	COM1	1A01	空	2B01	COM2	2A01	空	

\*1：关于设置方法，参考第 1.3.1 节。

\*2：1□□□的引脚编号表示左侧连接器的编号，2□□□的引脚编号表示右侧连接器的编号。

\*3：左侧（F）的选择提供前面一半（X00 至 X1F）LED 指示，右侧（L）的选择提供后面一半（X20 至 X3F）LED 指示。

\*4：当使用 A6CON2 或 A6CON3 时，参考第 7 章。

2.10 QX80 DC 输入模块（负极公共端型）

规格		型号	DC 输入模块（负极公共端型）	外观
			QX80	
输入点数			16 点	
隔离方法			光电耦合器	
额定输入电压			24VDC (+20/-15%，纹波系数在 5%以内)	
额定输入电流			约 4mA	
输入额定降低值			No	
ON 电压/ON 电流			19V 或更高/3mA 或更高	
OFF 电压/OFF 电流			11V 或更低/1.7mA 或更小	
输入阻抗			约 5.6kΩ	
响应时间	OFF 至 ON		1ms/5ms/10ms/20ms/70ms 或更短（CPU 参数设置）* 初始化为 10ms。	
	ON 至 OFF		1ms/5ms/10ms/20ms/70ms 或更短（CPU 参数设置）* 初始化为 10ms。	
介电耐压电压			560VAC rms/3 个周期（海拔 2000m（6557.38 英尺））	
绝缘电阻			由绝缘电阻测试仪测出 10MΩ 或更高	
抗扰度			通过 500Vp-p 噪声电压、1μs 噪声宽度和 25 至 60Hz 噪声频率的噪声模拟器	
			第一瞬时噪声 IEC61000-4-4: 1kV	
防护等级			IP2X	
公共端子排列			16 点/公共端（公共端子：TB18）	
I/O 点数			16（按 16-点输入模块设置 I/O 分配。）	
运行指示器			ON 指示（LED）	
外部连接			18-点端子排（M3×6 螺钉）	
适用线径			0.3 至 0.75mm <sup>2</sup> 芯（外径最大 2.8 毫米（0.11 英寸））	
适用夹紧端子			R1.25-3（不能使用带套管夹紧端子。）	
5VDC 内部电流消耗			50mA（标准：所有点 ON）	
重量			0.16kg	

外部连接	端子排编号	信号名称
	TB1	X00
	TB2	X01
	TB3	X02
	TB4	X03
	TB5	X04
	TB6	X05
	TB7	X06
	TB8	X07
	TB9	X08
	TB10	X09
	TB11	X0A
	TB12	X0B
	TB13	X0C
	TB14	X0D
	TB15	X0E
	TB16	X0F
	TB17	空
	TB18	COM

\*：关于设置方法，参考第 1.3.1 节。

2.11 QX81 DC 输入模块（负极公共端型）

规格		型号	DC 输入模块（负极公共端型）	
		QX81	外观	
输入点数		32 点		
隔离方法		光电耦合器		
额定输入电压		24VDC (+20/-15%，纹波系数在 5% 以内)		
额定输入电流		约 4mA		
输入额定降低值		参考降低额定值图。		
ON 电压/ON 电流		19V 或更高/3mA 或更高		
OFF 电压/OFF 电流		11V 或更低/1.7mA 或更低		
输入阻抗		约 5.6kΩ		
响应时间	OFF 至 ON	1ms/5ms/10ms/20ms/70ms 或更短（CPU 参数设置）*1 初始化为 10ms。		
	ON 至 OFF	1ms/5ms/10ms/20ms/70ms 或更短（CPU 参数设置）*1 初始化为 10ms。		
介电耐压电压		560VAC rms/3 个周期（海拔 2000m（6557.38 英尺））		
绝缘电阻		由绝缘电阻测试仪测出 10MΩ 或更高		
抗扰度		通过 500Vp-p 噪声电压、1μs 噪声宽度和 25 至 60Hz 噪声频率的噪声模拟器		
		第一瞬时噪声 IEC61000-4-4: 1kV		
防护等级		IP2X		
公共端子排列		32 点/公共端（公共端子：17、18、36）		
I/O 点数		32（按 32 点输入模块设置 I/O 分配。）		
运行指示器		ON 指示（LED）		
外部连接		37-引脚 D-sub 连接器		
适用线径		0.3mm <sup>2</sup> （用于 A6CON1E）*2		
外部接线连接器		A6CON1E、A6CON2E、A6CON3E（可选）		
适用连接器/端子排转换模块		A6TBX36-E、A6TBX54-E、A6TBX70-E		
5VDC 内部电流消耗		75mA（标准：所有点 ON）		
重量		0.16kg		

额定值降低图	引脚线	引脚编号	信号编号	引脚编号	信号编号
		1	X00	9	X10
		20	X01	28	X11
		2	X02	10	X12
		21	X03	29	X13
		3	X04	11	X14
		22	X05	30	X15
		4	X06	12	X16
		23	X07	31	X17
		5	X08	13	X18
		24	X09	32	X19
		6	X0A	14	X1A
		25	X0B	33	X1B
		7	X0C	15	X1C
		26	X0D	34	X1D
		8	X0E	16	X1E
		27	X0F	35	X1F
		17	COM	37	空
		36	COM	19	空
		18	COM		

\*1: 关于设置方法，参考第 1.3.1 节。  
\*2: 当使用 A6CON2E 或 A6CON3E 时，参考第 7 章。

3. 输出模块规格

3.1 QY10 触点输出模块

规格		型号	触点输出模块	外观
			QY10	
输出点数			16 点	
隔离方法			继电器	
额定切换电压、电流			24VDC 2A (电阻负载) /点, 8A/公共端 240VAC 2A (cos φ=1)	
最小切换负载			5VDC 1mA	
最大切换负载			264VAC 125VDC	
响应时间	OFF 至 ON		10ms 或更短	
	ON 至 OFF		12ms 或更短	
寿命	机械		2 千万次或更多	
	电气		额定切换电压/电流负载 10 万次以上	
			200VAC 1.5A, 240VAC 1A (COS φ=0.7) 10 万次或更多 200VAC 0.4A, 240VAC 0.3A (COS φ=0.7) 30 万次或更多 200VAC 1A, 240VAC 0.5A (COS φ=0.35) 10 万次或更多 200VAC 0.3A, 240VAC 0.15A (COS φ=0.35) 30 万次或更多 24VDC 1A, 100VDC 0.1A (L/R=7ms) 10 万次或更多 24VDC 0.3A, 100VDC 0.03A (L/R=7ms) 30 万次或更多	
最大切换频率			3600 次/小时	
电涌抑制器			无	
保险丝			无	
介电耐压电压			2830VAC rms/3 个周期 (海拔 2000m (6557.38 英尺))	
绝缘电阻			由绝缘电阻测试仪测出 10MΩ 或更高	
抗扰度			通过 1500Vp-p 噪声电压、1μs 噪声宽度和 25 至 60Hz 噪声频率的噪声模拟器 第一瞬时噪声 IEC61000-4-4: 1kV	
防护等级			IP1X	
公共端子排列			16 点/公共端 (公共端子: TB17)	
I/O 点数			16 (按 16 点输出模块设置 I/O 分配)	
运行指示器			ON 指示 (LED)	
外部连接			18-点端子排 (M3×6 螺钉)	
适用线径			芯 0.3 至 0.75mm <sup>2</sup> (外径最大 2.8 毫米 (0.11 英寸))	
适用夹紧端子			R1.25-3 (不能使用带套管夹紧端子。)	
5VDC 内部电流消耗			430mA (标准: 所有点 ON)	
重量			0.22kg	

外部连接	端子排编号	信号名称
	TB1	Y00
	TB2	Y01
	TB3	Y02
	TB4	Y03
	TB5	Y04
	TB6	Y05
	TB7	Y06
	TB8	Y07
	TB9	Y08
	TB10	Y09
	TB11	Y0A
	TB12	Y0B
	TB13	Y0C
	TB14	Y0D
	TB15	Y0E
	TB16	Y0F
	TB17	COM
	TB18	空



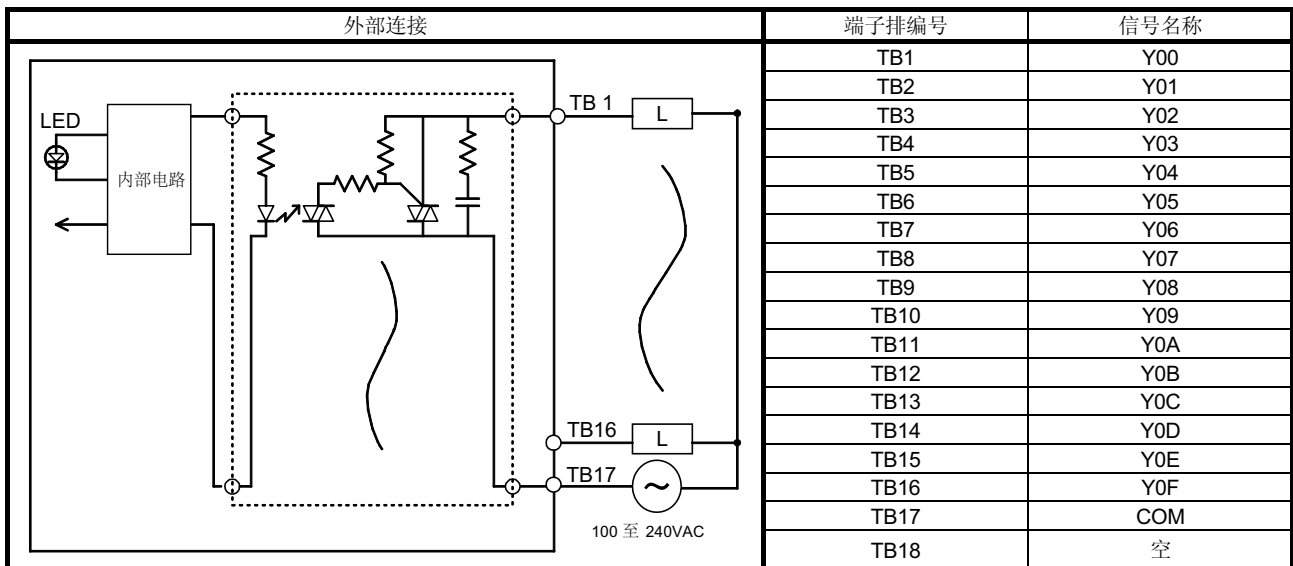
3.2 QY18A 触点输出模块（全部独立）

规格		型号	触点输出模块（所有点独立）	外观
			QY18A	
输出点数			8 点	
隔离方法			继电器隔离	
额定切换电压/电流			24VDC 2A（电阻负载） 240VAC 2A（ $\cos \phi = 1$ ） } 点	
最小切换负载			5VDC 1mA	
最大切换负载			264VAC 125VDC	
响应时间	OFF 至 ON		10ms 或更短	
	ON 至 OFF		12ms 或更短	
寿命	机械		2 千万个周期或更多	
	电气		额定切换电压/电流负载：10 万个周期或更多	
			200VAC 1.5A, 240VAC 1A（ $\cos \phi = 0.7$ ） 10 万个周期或更多	
			200VAC 0.4A, 240VAC 0.3A（ $\cos \phi = 0.7$ ） 30 万个周期或更多	
			200VAC 1A, 240VAC 0.5A（ $\cos \phi = 0.35$ ） 10 万个周期或更多 200VAC 0.3A, 240VAC 0.15A（ $\cos \phi = 0.35$ ） 30 万个周期或更多	
		24VDC 1A, 100VDC 0.1A（L/R=7ms） 10 万个周期或更多 24VDC 0.3A, 100VDC 0.03A（L/R=7ms） 30 万个周期或更多		
最大切换频率			3600 个周期/小时	
电涌抑制器			无	
保险丝			无	
最大介电电压			2830VAC rms/3 个周期（海拔 2000m）	
绝缘电阻			由绝缘电阻测试仪测出 10M $\Omega$ 或更高	
抗扰度			通过 1500Vp-p 噪声电压、1 $\mu$ s 噪声宽度和 25 至 60Hz 噪声频率的噪声模拟器 第一瞬时噪声 IEC61000-4-4: 1kV	
防护等级			IP1X	
运行指示器			ON 指示（LED）	
外部连接			18-点端子排（M3 $\times$ 6 螺钉）	
I/O 点数			16（按 16 点输出模块设置 I/O 分配）	
适用线径			电缆芯：0.3 至 0.75mm <sup>2</sup> （外径：2.8 毫米或更小）	
适用连接器端子			R1.25-3（不能使用带套管的端子）	
5VDC 内部电流消耗			430mA（标准：所有点 ON）	
重量			0.22kg	

外部连接	端子排编号	信号名称
	TB1	Y00
	TB2	Y01
	TB3	Y02
	TB4	Y03
	TB5	Y04
	TB6	Y05
	TB7	Y06
	TB8	Y07
	TB9	空
	TB10	空
	TB11	空
	TB12	空
	TB13	空
	TB14	空
	TB15	空
	TB16	空
	TB17	空
	TB18	空

3.3 QY22 可控硅输出模块

规格		型号	可控硅输出模块	
		QY22	外观	
输出点数		16 点		
隔离方法		光电耦合器		
额定负载电压		100-240VDC (+20/-15%)		
最大负载电流		0.6A/点, 4.8A/公共端		
最小负载电压/电流		24VAC 100mA, 100VAC 25mA, 240VAC 25mA		
最大起动电流		20A/周期或更短		
OFF 时的泄漏电流		3mA 或更低 (关于 240V、60Hz), 1.5mA 或更低 (关于 120V、0Hz)		
ON 时的最大电压降		1.5V 或更低		
响应时间	OFF 至 ON	1ms + 0.5Hz 或更短		
	ON 至 OFF	1ms + 0.5Hz 或更短 (额定负载、电阻负载)		
电涌抑制器		CR 吸收器		
保险丝		无 (推荐在外部接线上装上保险丝。参考第 1.2 (14) 节。)		
最大介电电压		2830VAC rms/3 个周期 (海拔 2000m)		
绝缘电阻		由绝缘电阻测试仪测出 10MΩ 或更高		
抗扰度		通过 1.5kVp-p 噪声电压、1μs 噪声宽度和 25 至 60Hz 噪声频率的噪声模拟器		
		第一瞬时噪声 IEC61000-4-4: 1kV		
防护等级		IP1X		
公共端子排列		16 点/公共端 (公共端子: TB18)		
I/O 点数		16 (按 16 点输出模块设置 I/O 分配)		
运行指示器		ON 指示 (LED)		
外部连接		18-点端子排 (M3×6 螺钉)		
适用线径		电缆芯: 0.3 至 0.75mm <sup>2</sup> (外径: 2.8 毫米或更小)		
适用连接器端子		R1.25-3 (不能使用带套管的端子)		
5VDC 内部电流消耗		250mA (最大: 所有点 ON)		
重量		0.40kg		



\*1: 给模块接线时要小心, 不要干扰到左侧模块。

3.4 QY40P 晶体管输出模块（漏型）

规格		型号	晶体管输出模块（漏型）	外观
			QY40P	
输出点数			16 点	
隔离方法			光电耦合器	
额定负载电压			12-24VDC (+20/-15%)	
最大负载电流			0.1A/点, 1.6A/公共端	
最大起动电流			0.7A, 10ms 或更短	
OFF 时的泄漏电流			0.1mA 或更小	
ON 时的最大电压降			0.1VDC (标准) 0.1A, 0.2VDC (最大) 0.1A	
响应时间	OFF 至 ON		1ms 或更小	
	ON 至 OFF		1ms 或更短 (额定负载、电阻负载)	
电涌抑制器			齐纳二极管	
保险丝			无	
外部电源	电压		12-24VDC (+20/-15%) (纹波系数在 5% 以内)	
	电流		10mA (在 24VDC 时) (最大: 所有点 ON)	
介电耐压电压			560VAC rms/3 个周期 (海拔 2000m (6557.38 英尺))	
绝缘电阻			由绝缘电阻测试仪测出 10MΩ 或更高	
抗扰度			通过 500Vp-p 噪声电压、1μs 噪声宽度和 25 至 60Hz 噪声频率的噪声模拟器	
			第一瞬时噪声 IEC61000-4-4: 1kV	
防护等级			IP2X	
公共端子排列			16 点/公共端 (公共端子: TB18)	
保护功能			有 (热保护、短路保护) • 以 1 点为增量激活热保护。 • 以 1 点为增量激活短路保护。	
运行指示器			ON 指示 (LED)	
外部连接			18-点端子排 (M3×6 螺钉)	
I/O 点数			16 (按 16 点输出模块设置 I/O 分配)	
适用线径			芯 0.3 至 0.75mm <sup>2</sup> (外径最大 2.8 毫米 (0.11 英寸))	
适用夹紧端子			R1.25-3 (不能使用带套管夹紧端子。)	
5VDC 内部电流消耗			65mA (标准: 所有点 ON)	
重量			0.16kg	

外部连接	端子排编号	信号名称
	TB1	Y00
	TB2	Y01
	TB3	Y02
	TB4	Y03
	TB5	Y04
	TB6	Y05
	TB7	Y06
	TB8	Y07
	TB9	Y08
	TB10	Y09
	TB11	Y0A
	TB12	Y0B
	TB13	Y0C
	TB14	Y0D
	TB15	Y0E
	TB16	Y0F
	TB17	12/24VDC
	TB18	COM

3.5 QY41P 晶体管输出模块（漏型）

规格		型号	晶体管输出模块（漏型）	外观
输出点数			QY41P 32 点	
隔离方法			光电耦合器	
额定负载电压			12-24VDC (+20/-15%)	
最大负载电流			0.1A/点, 2A/公共端	
最大起动电流			0.7A, 10ms 或更短	
OFF 时的泄漏电流			0.1mA 或更小	
ON 时的最大电压降			0.1VDC (标准) 0.1A, 0.2VDC (最大) 0.1A	
响应时间	OFF 至 ON		1ms 或更短	
	ON 至 OFF		1ms 或更短 (额定负载、电阻负载)	
电涌抑制器			齐纳二极管	
保险丝			无	
外部电源	电压		12-24VDC (+20/-15%) (纹波系数在 5% 以内)	
	电流		20mA (在 24VDC 时)	
介电耐压电压			560VAC rms/3 个周期 (海拔 2000m (6557.38 英尺))	
绝缘电阻			由绝缘电阻测试仪测出 10MΩ 或更高	
抗扰度			通过 500Vp-p 噪声电压、1μs 噪声宽度和 25 至 60Hz 噪声频率的噪声模拟器 第一瞬时噪声 IEC61000-4-4: 1kV	
防护等级			IP2X	
公共端子排列			32 点/公共端 (公共端子: A01、A02)	
I/O 点数			32 (按 32 点输出模块设置 I/O 分配)	
保护功能			有 (热保护、短路保护) • 以 1 点为增量激活热保护。 • 以 1 点为增量激活短路保护。	
运行指示器			ON 指示 (LED)	
外部连接			40-引脚连接器	
适用线径			0.3mm <sup>2</sup> (用于 A6CON1) *	
外部接线连接器			A6CON1、A6CON2、A6CON3 (可选)	
适用连接器/端子排转换模块			A6TBXY36、A6TBXY54	
5VDC 内部电流消耗			105mA (标准: 所有点 ON)	
重量			0.15kg	

外部连接	引脚线	引脚编号	信号编号	引脚编号	信号编号
		B20	Y00	A20	Y10
		B19	Y01	A19	Y11
		B18	Y02	A18	Y12
		B17	Y03	A17	Y13
		B16	Y04	A16	Y14
		B15	Y05	A15	Y15
		B14	Y06	A14	Y16
		B13	Y07	A13	Y17
		B12	Y08	A12	Y18
		B11	Y09	A11	Y19
		B10	Y0A	A10	Y1A
		B9	Y0B	A9	Y1B
		B8	Y0C	A8	Y1C
		B7	Y0D	A7	Y1D
		B6	Y0E	A6	Y1E
		B5	Y0F	A5	Y1F
		B4	空	A4	空
		B3	空	A3	空
		B2	12/24VDC	A2	COM
		B1	12/24VDC	A1	COM

\*: 当使用 A6CON2 或 A6CON3 时, 参考第 7 章。

3.6 QY42P 晶体管输出模块（漏型）

规格	型号	晶体管输出模块（漏型）		外观
		QY42P		
输出点数		64 点		
隔离方法		光电耦合器		
额定负载电压		12-24VDC (+20/-15%)		
最大负载电流		0.1A/点, 2A/公共端		
最大起动电流		0.7A, 10ms 或更短		
OFF 时的泄漏电流		0.1mA 或更小		
ON 时的最大电压降		0.1VDC (标准) 0.1A, 0.2VDC (最大) 0.1A		
响应时间	OFF 至 ON	1ms 或更短		
	ON 至 OFF	1ms 或更短 (额定负载、电阻负载)		
电涌抑制器		齐纳二极管		
保险丝		无		
外部电源	电压	12-24VDC (+20/-15%) (纹波系数在 5% 以内)		
	电流	20mA (在 24VDC 时) / 公共端		
介电耐压电压		560VAC rms/3 个周期 (海拔 2000m (6557.38 英尺))		
绝缘电阻		由绝缘电阻测试仪测出 10MΩ 或更高		
抗扰度		通过 500Vp-p 噪声电压、1μs 噪声宽度和 25 至 60Hz 噪声频率的噪声模拟器		
		第一瞬时噪声 IEC61000-4-4: 1kV		
防护等级		IP2X		
公共端子排列		32 点/公共端 (公共端子: 1A01、1A02、2A01、2A02)		
I/O 点数		64 (按 64 点输出模块设置 I/O 分配)		
保护功能		有 (热保护、短路保护) • 以 1 点为增量激活热保护。 • 以 1 点为增量激活短路保护。		
运行指示器		ON 指示 (LED), 使用开关进行 32 点切换		
外部连接		40-引脚连接器		
适用线径		0.3mm <sup>2</sup> (用于 A6CON1) *3		
外部接线连接器		A6CON1、A6CON2、A6CON3 (可选)		
适用连接器/端子排转换模块		A6TBXY36、A6TBXY54		
5VDC 内部电流消耗		150mA (标准: 所有点 ON)		
重量		0.17kg		

外部连接	引脚线	引脚编号	信号编号	引脚编号	信号编号	引脚编号	信号编号	引脚编号	信号编号
<p>上图表示 32 点 (F) 的前面一半。 32 点 (L) 的后面一半类似。</p>	<p>模块正视图</p>	1B20	Y00	1A20	Y10	2B20	Y20	2A20	Y30
		1B19	Y01	1A19	Y11	2B19	Y21	2A19	Y31
		1B18	Y02	1A18	Y12	2B18	Y22	2A18	Y32
		1B17	Y03	1A17	Y13	2B17	Y23	2A17	Y33
		1B16	Y04	1A16	Y14	2B16	Y24	2A16	Y34
		1B15	Y05	1A15	Y15	2B15	Y25	2A15	Y35
		1B14	Y06	1A14	Y16	2B14	Y26	2A14	Y36
		1B13	Y07	1A13	Y17	2B13	Y27	2A13	Y37
		1B12	Y08	1A12	Y18	2B12	Y28	2A12	Y38
		1B11	Y09	1A11	Y19	2B11	Y29	2A11	Y39
		1B10	Y0A	1A10	Y1A	2B10	Y2A	2A10	Y3A
		1B09	Y0B	1A09	Y1B	2B09	Y2B	2A09	Y3B
		1B08	Y0C	1A08	Y1C	2B08	Y2C	2A08	Y3C
		1B07	Y0D	1A07	Y1D	2B07	Y2D	2A07	Y3D
		1B06	Y0E	1A06	Y1E	2B06	Y2E	2A06	Y3E
		1B05	Y0F	1A05	Y1F	2B05	Y2F	2A05	Y3F
		1B04	空	1A04	空	2B04	空	2A04	空
		1B03	空	1A03	空	2B03	空	2A03	空
		1B02	12/24 VDC	1A02	COM1	2B02	12/24 VDC	2A02	COM2
		1B01	12/24 VDC	1A01	COM1	2B01	12/24 VDC	2A01	COM2

\*1: 1 [ ] [ ] [ ] 的引脚编号表示左侧连接器的编号, 2 [ ] [ ] [ ] 的引脚编号表示右侧连接器的编号。

\*2: 左侧 (F) 的选择提供前面一半 (Y00 至 Y1F) LED 指示, 右侧 (L) 的选择提供后面一半 (Y20 至 Y3F) LED 指示。

\*3: 当使用 A6CON2 或 A6CON3 时, 参考第 7 章。

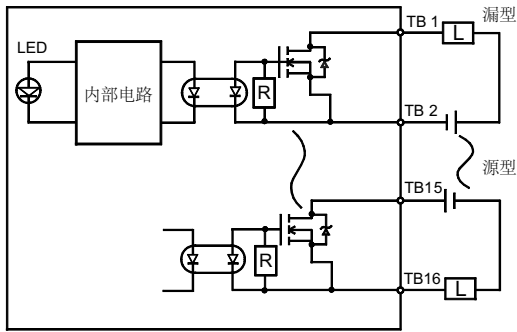
3.7 QY50 晶体管输出模块（漏型）

规格		型号	晶体管输出模块（漏型）	外观
			QY50	
输出点数			16 点	
隔离方法			光电耦合器	
额定负载电压			12-24VDC (+20/-15%)	
最大负载电流			0.5A/点, 4A/公共端	
最大起动电流			4A, 10ms 或更短	
OFF 时的泄漏电流			0.1mA 或更小	
ON 时的最大电压降			0.2VDC (标准) 0.5A, 0.3VDC (最大) 0.5A	
响应时间	OFF 至 ON		1ms 或更短	
	ON 至 OFF		1ms 或更短 (额定负载、电阻负载)	
电涌抑制器			齐纳二极管	
保险丝			6.7A (不可更改) (保险丝熔断容量: 50A)	
保险丝熔断指示			有 (当保险丝熔断时, LED 有表示并且信号输出到 CPU)	
外部电源	电压		12-24VDC (+20/-15%) (纹波系数在 5% 以内)	
	电流		20mA (在 24VDC 时)	
介电耐压电压			560VAC rms/3 个周期 (海拔 2000m (6557.38 英尺))	
绝缘电阻			由绝缘电阻测试仪测出 10MΩ 或更高	
抗扰度			通过 500Vp-p 噪声电压、1μs 噪声宽度和 25 至 60Hz 噪声频率的噪声模拟器	
			第一瞬时噪声 IEC61000-4-4: 1kV	
防护等级			IP2X	
公共端子排列			16 点/公共端 (公共端子: TB18)	
I/O 点数			16 (按 16 点输出模块设置 I/O 分配)	
运行指示器			ON 指示 (LED)	
外部连接			18-点端子排 (M3×6 螺钉)	
适用线径			芯 0.3 至 0.75mm <sup>2</sup> (外径最大 2.8 毫米 (0.11 英寸))	
适用夹紧端子			R1.25-3 (不能使用带套管夹紧端子。)	
5VDC 内部电流消耗			80mA (标准: 所有点 ON)	
重量			0.17kg	

外部连接	端子排编号	信号名称
	TB1	Y00
	TB2	Y01
	TB3	Y02
	TB4	Y03
	TB5	Y04
	TB6	Y05
	TB7	Y06
	TB8	Y07
	TB9	Y08
	TB10	Y09
	TB11	Y0A
	TB12	Y0B
	TB13	Y0C
	TB14	Y0D
	TB15	Y0E
	TB16	Y0F
	TB17	12/24VDC
	TB18	COM

3.8 QY68A 晶体管输出模块（所有点独立，漏型/源型）

规格		型号	晶体管输出模块（所有点独立，漏型/源型）	外观
			QY68A	
输出点数			8 点	
隔离方法			光电耦合器	
额定负载电压			5-24VDC (+20/-10%)	
最大负载电流			2A/点, 8A/单元	
最大起动力			8A, 10ms 或更短	
OFF 时的泄漏电流			0.1mA 或更小	
ON 时的最大电压降			0.3VDC (最大) 2A	
响应时间	OFF 至 ON		3ms 或更短	
	ON 至 OFF		10ms 或更短 (电阻负载)	
电涌抑制器			齐纳二极管	
保险丝			无 (给外部接线装上保险丝。参考第 1.2 (15) 节。)	
外部电源			无	
介电耐压电压			560VAC rms/3 个周期 (海拔 2000m (6557.38 英尺))	
绝缘电阻			由绝缘电阻测试仪测出 10MΩ 或更高	
抗扰度			通过 500Vp-p 噪声电压、1μs 噪声宽度和 25 至 60Hz 噪声频率的噪声模拟器	
			第一瞬时噪声 IEC61000-4-4: 1kV	
防护等级			IP2X	
公共端子排列			所有点独立	
I/O 点数			16 (按 16 点输出模块设置 I/O 分配)	
运行指示器			ON 指示 (LED)	
外部连接			18-点端子排 (M3×6 螺钉)	
适用线径			芯 0.3 至 0.75mm <sup>2</sup> (外径最大 2.8 毫米 (0.11 英寸))	
适用夹紧端子			R1.25-3 (不能使用带套管夹紧端子。)	
5VDC 内部电流消耗			110mA (标准: 所有点 ON)	
重量			0.14kg	

外部连接	端子排编号	信号名称
	TB1	Y00
	TB2	Y00
	TB3	Y01
	TB4	Y01
	TB5	Y02
	TB6	Y02
	TB7	Y03
	TB8	Y03
	TB9	Y04
	TB10	Y04
	TB11	Y05
	TB12	Y05
	TB13	Y06
	TB14	Y06
	TB15	Y07
	TB16	Y07
	TB17	空
	TB18	空

3.9 QY70 晶体管输出模块（漏型）

规格		型号	晶体管输出模块（漏型）	外观
			QY70	
输出点数			16 点	
隔离方法			光电耦合器	
额定负载电压			5/12VDC (+25/-10%)	
最大负载电流			16mA/点, 256mA/公共端	
最大起动力			40mA, 10ms 或更短	
OFF 时的输出电压			V <sub>OH</sub> : 3.5VDC (V <sub>CC</sub> =5VDC, I <sub>OH</sub> =0.4mA)	
ON 时的最大电压降			V <sub>OL</sub> : 0.3VDC	
响应时间	OFF 至 ON		0.5ms 或更短	
	ON 至 OFF		0.5ms 或更短 (电阻负载)	
电涌抑制器			无	
保险丝			1.6A (不可更改) (保险丝熔断电流: 50A)	
保险丝熔断指示			有 (当保险丝熔断时, LED 有表示并且信号输出到 CPU)	
外部电源	电压		5/12VDC (+25/-10%) (纹波系数在 5% 以内)	
	电流		90mA (在 12VDC 时) (最大: 所有点 ON)	
介电耐压电压			560VAC rms/3 个周期 (海拔 2000m (6557.38 英尺))	
绝缘电阻			由绝缘电阻测试仪测出 10MΩ 或更高	
抗扰度			通过 500Vp-p 噪声电压、1μs 噪声宽度和 25 至 60Hz 噪声频率的噪声模拟器	
			第一瞬时噪声 IEC61000-4-4: 1kV	
防护等级			IP2X	
公共端子排列			16 点/公共端 (公共端子: TB18)	
运行指示器			ON 指示 (LED)	
外部连接			18-点端子排 (M3×6 螺钉)	
I/O 点数			16 (按 16 点输出模块设置 I/O 分配)	
适用线径			芯 0.3 至 0.75mm <sup>2</sup> (外径最大 2.8 毫米 (0.11 英寸))	
适用夹紧端子			R1.25-3 (不能使用带套管夹紧端子。)	
5VDC 内部电流消耗			95mA (标准: 所有点 ON)	
重量			0.14kg	

外部连接	端子排编号	信号名称
	TB1	Y00
	TB2	Y01
	TB3	Y02
	TB4	Y03
	TB5	Y04
	TB6	Y05
	TB7	Y06
	TB8	Y07
	TB9	Y08
	TB10	Y09
	TB11	Y0A
	TB12	Y0B
	TB13	Y0C
	TB14	Y0D
	TB15	Y0E
	TB16	Y0F
	TB17	5/12VDC
	TB18	COM



3.10 QY71 晶体管输出模块（漏型）

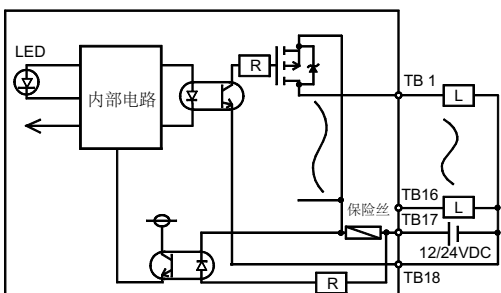
规格		型号	晶体管输出模块（漏型）	外观
			QY71	
输出点数			32 点	
隔离方法			光电耦合器	
额定负载电压			5/12VDC (+25/-10%)	
最大负载电流			16mA/点, 512mA/公共端	
最大起动力			40mA, 10ms 或更短	
OFF 时的输出电压			V <sub>OH</sub> : 3.5VDC (V <sub>CC</sub> =5VDC, I <sub>OH</sub> =0.4mA)	
ON 时的最大电压降			V <sub>OL</sub> : 0.3VDC	
响应时间	OFF 至 ON		0.5ms 或更短	
	ON 至 OFF		0.5ms 或更短 (电阻负载)	
电涌抑制器			无	
保险丝			1.6A (不可更改) (保险丝熔断电流: 50A)	
保险丝熔断指示			Yes (当保险丝熔断时, LED 有表示并且信号输出到 CPU)	
外部电源	电压		5/12VDC (+25/-10%) (纹波系数在 5% 以内)	
	电流		170mA (在 12VDC 时)	
介电耐压电压			560VAC rms/3 个周期 (海拔 2000m (6557.38 英尺))	
绝缘电阻			由绝缘电阻测试仪测出 10MΩ 或更高	
抗扰度	通过 500Vp-p 噪声电压、1μs 噪声宽度和 25 至 60Hz 噪声频率的噪声模拟器			
	第一瞬时噪声 IEC61000-4-4: 0.25kV			
防护等级			IP2X	
公共端子排列			32 点/公共端 (公共端子: A01、A02)	
I/O 点数			32 (按 32 点输出模块设置 I/O 分配)	
运行指示器			ON 指示 (LED)	
外部连接			40-引脚连接器	
适用线径			0.3mm <sup>2</sup> (用于 A6CON1) *	
外部接线连接器			A6CON1、A6CON2、A6CON3 (可选)	
5VDC 内部电流消耗			150mA (标准; 所有点 ON)	
重量			0.14kg	

外部连接	引脚线	引脚编号	信号编号	引脚编号	信号编号
		B20	Y00	A20	Y10
		B19	Y01	A19	Y11
		B18	Y02	A18	Y12
		B17	Y03	A17	Y13
		B16	Y04	A16	Y14
		B15	Y05	A15	Y15
		B14	Y06	A14	Y16
		B13	Y07	A13	Y17
		B12	Y08	A12	Y18
		B11	Y09	A11	Y19
		B10	Y0A	A10	Y1A
		B9	Y0B	A9	Y1B
		B8	Y0C	A8	Y1C
		B7	Y0D	A7	Y1D
		B6	Y0E	A6	Y1E
		B5	Y0F	A5	Y1F
B4	空	A4	空		
B3	空	A3	空		
B2	5/12VDC	A2	COM		
B1	5/12VDC	A1	COM		

\*: 当使用 A6CON2 或 A6CON3 时, 参考第 7 章。

3.11 QY80 晶体管输出模块（源型）

规格		型号	晶体管输出模块（源型）	外观
			QY80	
输出点数			16 点	
隔离方法			光电耦合器	
额定负载电压			12-24VDC (+20/-15%)	
最大负载电流			0.5A/点, 4A/公共端	
最大起动力			4A, 10ms 或更短	
OFF 时的泄漏电流			0.1mA 或更短	
ON 时的最大电压降			0.2VDC (标准) 0.5A, 0.3VDC (最大) 0.5A	
响应时间	OFF 至 ON		1ms 或更短	
	ON 至 OFF		1ms 或更短 (额定负载、电阻负载)	
电涌抑制器			齐纳二极管	
保险丝			6.7A (不可更改) (保险丝熔断电流: 50A)	
保险丝熔断指示			有 (当保险丝熔断时, LED 有表示并且信号输出到 CPU)	
外部电源	电压		12-24VDC (+20/-15%) (纹波系数在 5% 以内)	
	电流		20mA (在 24VDC 时)	
介电耐压电压			560VAC rms/3 个周期 (海拔 2000m (6557.38 英尺))	
绝缘电阻			由绝缘电阻测试仪测出 10MΩ 或更高	
抗扰度			通过 500Vp-p 噪声电压、1μs 噪声宽度和 25 至 60Hz 噪声频率的噪声模拟器	
			第一瞬时噪声 IEC61000-4-4: 1kV	
防护等级			IP2X	
公共端子排列			16 点/公共端 (公共端子: TB17)	
I/O 点数			16 (按 16 点输出模块设置 I/O 分配)	
运行指示器			ON 指示 (LED)	
外部连接			18-点端子排 (M3×6 螺钉)	
适用线径			芯 0.3 至 0.75mm <sup>2</sup> (外径最大 2.8 毫米 (0.11 英寸))	
适用夹紧端子			R1.25-3 (不能使用带套管夹紧端子。)	
5VDC 内部电流消耗			80mA (标准: 所有点 ON)	
重量			0.17kg	

外部连接	端子排编号	信号名称
	TB1	Y00
	TB2	Y01
	TB3	Y02
	TB4	Y03
	TB5	Y04
	TB6	Y05
	TB7	Y06
	TB8	Y07
	TB9	Y08
	TB10	Y09
	TB11	Y0A
	TB12	Y0B
	TB13	Y0C
	TB14	Y0D
	TB15	Y0E
	TB16	Y0F
	TB17	COM
	TB18	0V

3.12 QY81P 晶体管输出模块（源型）

规格		型号	晶体管输出模块（源型）	外观
			QY81P	
输出点数			32 点	
隔离方法			光电耦合器	
额定负载电压			12-24VDC (+20/-15%)	
最大负载电流			0.1A/点, 2A/公共端	
最大起动电流			0.7A, 10ms 或更短	
OFF 时的泄漏电流			0.1mA 或更短	
ON 时的最大电压降			0.1VDC (标准) 0.1A, 0.2VDC (最大) 0.1A	
响应时间	OFF 至 ON		1ms 或更短	
	ON 至 OFF		1ms 或更短 (额定负载、电阻负载)	
电涌抑制器			齐纳二极管	
保险丝			无	
外部电源	电压		12-24VDC (+20/-15%) (纹波系数在 5% 以内)	
	电流		40mA (在 24VDC 时)	
介电耐压电压			560VAC rms/3 个周期 (海拔 2000m (6557.38 英尺))	
绝缘电阻			由绝缘电阻测试仪测出 10MΩ 或更高	
抗扰度			通过 500Vp-p 噪声电压、1μs 噪声宽度和 25 至 60Hz 噪声频率的噪声模拟器 第一瞬时噪声 IEC61000-4-4: 1kV	
防护等级			IP2X	
公共端子排列			32 点/公共端 (公共端子: 17、18、36)	
I/O 点数			32 (按 32 点输出模块设置 I/O 分配)	
保护功能			有 (热保护、短路保护) • 以 2 点为增量激活热保护。 • 以 1 点为增量激活短路保护。	
运行指示器			ON 指示 (LED)	
外部连接			37-引脚 D-sub 连接器	
适用线径			0.3mm <sup>2</sup> (用于 A6CON1E) *	
外部接线连接器			A6CON1E、A6CON2E、A6CON3E (可选)	
适用连接器/端子排转换模块			A6TBY36-E、A6TBY54-E	
5VDC 内部电流消耗			95mA (标准: 所有点 ON)	
重量			0.15kg	

额定值降低图	引脚线	引脚编号	信号编号	引脚编号	信号编号
		1	Y00	9	Y10
		20	Y01	28	Y11
		2	Y02	10	Y12
		21	Y03	29	Y13
		3	Y04	11	Y14
		22	Y05	30	Y15
		4	Y06	12	Y16
		23	Y07	31	Y17
		5	Y08	13	Y18
		24	Y09	32	Y19
		6	Y0A	14	Y1A
		25	Y0B	33	Y1B
		7	Y0C	15	Y1C
		26	Y0D	34	Y1D
		8	Y0E	16	Y1E
		27	Y0F	35	Y1F
		17	COM	37	0V
36	COM	19	0V		
18	COM				

\*: 当使用 A6CON2E 或 A6CON3E 时, 参考第 7 章。



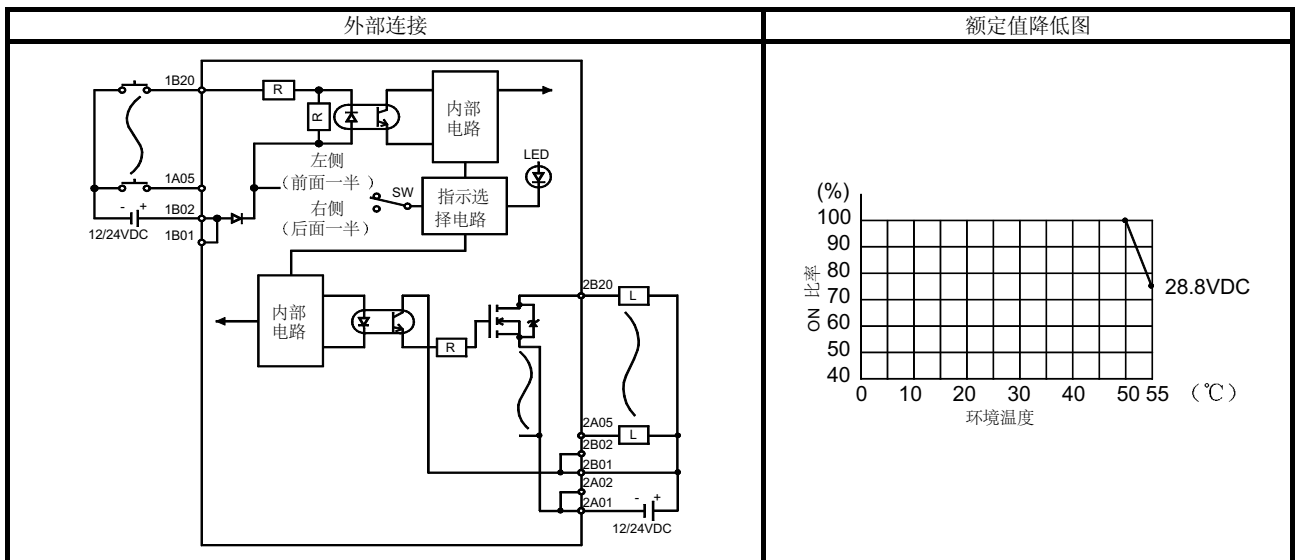
4. 输入/输出组合模块

4.1 QH42P I/O 模块

(1) DC 输入规格 (正极公共端型)

规格	型号	QH42P I/O 模块 (输入规格)
输入点数		32 点
隔离方法		光电耦合器
额定输入电压		24VDC (+20/-15%, 纹波系数在 5% 以内)
额定输入电流		约 4mA
输入额定降低值		参见额定值降低图。
ON 电压/ON 电流		19V 或更高/3mA 或更高
OFF 电压/OFF 电流		11V 或更低/1.7mA 或更低
输入电阻		约 5.6kΩ
响应时间	OFF→ON	1ms/5ms/10ms/20ms/70ms 或更少 (CPU 参数设置) * 1 初始化设置是 10ms
	ON→OFF	1ms/5ms/10ms/20ms/70ms 或更少 (CPU 参数设置) * 1 初始化设置是 10ms
最大介电电压		560VAC rms/3 个周期 (海拔 2000m)
绝缘电阻		由绝缘电阻测试仪测出 10MΩ 或更高
抗扰度		通过 500Vp-p 噪声电压、1μs 噪声宽度和 25 至 60Hz 噪声频率的噪声模拟器
		第一瞬时噪声 IEC61000-4-4: 1kV
防护等级		IP2X
公共端子排列		32 点/公共端 (公共端子: 1B01, 1B02)
占用的 I/O 点数		32 点 (对于 I/O 组合模块上的 I/O 分配, 设置 32 点。)
运行指示器		ON 指示 (LED), 使用开关 32 点切换
外部连接		40-引脚连接器
适用线径		0.3mm <sup>2</sup> (用于 A6CON1) * 4
外部接线连接器		A6CON1、A6CON2、A6CON3 (可选)
连接器/端子排转换模块组合在一起的转换模块		A6TBXY36、A6TBXY54、A6TBX70
5VDC 内部电流消耗		130mA (标准: 所有点 ON)
重量		0.20kg

4



- \* 1: 关于设置方法, 参考第 1.3.1 节。
- \* 2: 左侧 (F) 的选择提供前面一半 (X00 至 X1F) LED 指示, 右侧 (L) 的选择提供后面一半 (Y00 至 Y1F) LED 指示。
- \* 3: 当使用主模块时, 使用第 1.2 (13) 节中列出的结构。
- \* 4: 当使用 A6CON2 或 A6CON3 时, 参考第 7 章。

(2) 晶体管输出规格 (漏型)

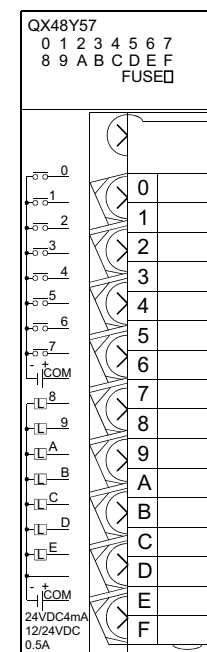
规格	型号	QH42P I/O 模块 (输出规格)	外观
输出点数		32 点	
隔离方法		光电耦合器	
额定负载电压		12-24VDC (+20/-15%)	
最大负载电流		0.1A/点, 2A/公共端	
最大起动电流		0.7A/10ms 或更小	
在 OFF 时的泄漏电流		0.1mA 或更低	
在 ON 时的最大电压降		0.1VDC (标准) 0.1A, 0.2VDC (最大) 0.1A	
响应时间	OFF→ON	1ms 或更短	
	ON→OFF	1ms 或更短 (额定负载, 电阻负载)	
电涌抑制器		齐纳二极管	
保险丝		无	
外部电源	电压	12-24VDC (+20/-15%) (纹波系数在 5% 以内)	
	电流	15mA (在 24VDC 时) / 公共端 (最大, 所有点 ON)	
公共端子排列		32 点/公共端 (公共端子: 2A01, 2A02)	
保护功能		有 (热保护装置, 防短路装置) <ul style="list-style-type: none"> <li>• 热保护装置彼此独立运行。</li> <li>• 防短路装置彼此独立运行。</li> </ul>	

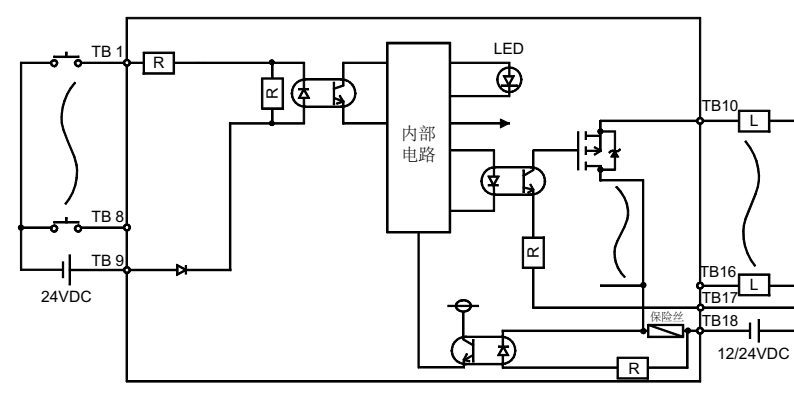
引脚排列	引脚编号	信号编号	引脚编号	信号编号	引脚编号	信号编号	引脚编号	信号编号
	1B20	X00	1A20	X10	2B20	Y00	2A20	Y10
	1B19	X01	1A19	X11	2B19	Y01	2A19	Y11
	1B18	X02	1A18	X12	2B18	Y02	2A18	Y12
	1B17	X03	1A17	X13	2B17	Y03	2A17	Y13
	1B16	X04	1A16	X14	2B16	Y04	2A16	Y14
	1B15	X05	1A15	X15	2B15	Y05	2A15	Y15
	1B14	X06	1A14	X16	2B14	Y06	2A14	Y16
	1B13	X07	1A13	X17	2B13	Y07	2A13	Y17
	1B12	X08	1A12	X18	2B12	Y08	2A12	Y18
	1B11	X09	1A11	X19	2B11	Y09	2A11	Y19
	1B10	X0A	1A10	X1A	2B10	Y0A	2A10	Y1A
	1B09	X0B	1A09	X1B	2B09	Y0B	2A09	Y1B
	1B08	X0C	1A08	X1C	2B08	Y0C	2A08	Y1C
	1B07	X0D	1A07	X1D	2B07	Y0D	2A07	Y1D
	1B06	X0E	1A06	X1E	2B06	Y0E	2A06	Y1E
	1B05	X0F	1A05	X1F	2B05	Y0F	2A05	Y1F
	1B04	空	1A04	空	2B04	空	2A04	空
	1B03	空	1A03	空	2B03	空	2A03	空
	1B02	COM1	1A02	空	2B02	12/24VDC	2A02	COM2
	1B01	COM1	1A01	空	2B01	12/24VDC	2A01	COM2

\*1: 1□□□ 的引脚编号表示左侧连接器的编号, 2□□□ 的引脚编号表示右侧连接器的编号。

4.2 QX48Y57 I/O 模块

(1) DC 输入规格（正极公共端型）

规格	型号	QX48Y57 I/O 模块（输入规格）	外观
输入点数		8 点	
隔离方法		光电耦合器	
额定输入电压		24VDC (+20/-15%，纹波系数在 5% 以内)	
额定输入电流		约 4mA	
输入额定降低值		无	
ON 电压/ON 电流		19V 或更高/3mA 或更高	
OFF 电压/OFF 电流		11V 或更低/1.7mA 或更低	
输入电阻		约 5.6kΩ	
响应时间	OFF→ON	1ms/5ms/10ms/20ms/70ms 或更少（CPU 参数设置）*1 初始化设置是 10ms	
	ON→OFF	1ms/5ms/10ms/20ms/70ms 或更少（CPU 参数设置）*1 初始化设置是 10ms	
最大介电电压		560VAC rms/3 个周期（海拔 2000m）	
绝缘电阻		由绝缘电阻测试仪测出 10MΩ 或更高	
抗扰度		通过 500Vp-p 噪声电压、1μs 噪声宽度和 25 至 60Hz 噪声频率的噪声模拟器	
		第一瞬时噪声 IEC61000-4-4: 1kV	
防护等级		IP2X	
公共端子排列		8 点/公共端（公共端子：TB9）	
占用的 I/O 点数		16 点（关于 I/O 组合模块上的 I/O 分配，设置 16 点）	
运行指示器		ON 指示（LED）	
外部连接		18-点端子排（M3×6 螺钉）	
适用线径		电缆芯：0.3 至 0.75mm <sup>2</sup> （外径：2.8 毫米或更小）	
适用连接器端子		R1.25-3（不能使用带套管的端子）	
5VDC 内部电流消耗		80mA（标准：所有点 ON）	
重量		0.20kg	

外部连接	端子排编号	信号名称
	TB1	X00
	TB2	X01
	TB3	X02
	TB4	X03
	TB5	X04
	TB6	X05
	TB7	X06
	TB8	X07
	TB9	COM1
	TB10	Y08
	TB11	Y09
	TB12	Y0A
	TB13	Y0B
	TB14	Y0C
	TB15	Y0D
	TB16	Y0E
	TB17	12/24VDC
	TB18	COM2

\*1: 关于设置方法，参考第 1.3.1 节。

\*2: 当使用主模块时，使用第 1.2 (13) 节中列出的结构。

## (2) 晶体管输出规格（漏型）

规格	型号	QX48Y57 I/O 模块（输出规格）
输出点数		7 点
隔离方法		光电耦合器
额定负载电压		12-24VDC (+20/-15%)
最大负载电流		0.5A/点, 2A/公共端
最大起动电流		4A/10ms 或更小
在 OFF 时的泄漏电流		0.1mA 或更低
在 ON 时的最大电压降		0.2VDC (标准) 0.5A, 0.3VDC (最大) 0.5A
响应时间	OFF→ON	1ms 或更小
	ON→OFF	1ms 或更小 (额定负载, 电阻负载)
电涌抑制器		齐纳二极管
保险丝		4A (不可更换) (保险丝断裂容量: 50A)
保险丝断裂指示		有 (当保险丝断裂时, LED 亮并且信号输出到 CPU) *3
外部电源	电压	12-24VDC (+20/-15%) (纹波系数在 5% 以内)
	电流	10mA (在 24VDC)
公共端子排列		7 点/公共端 (公共端子: TB18)

\*3: 当断开外部电源时, 检测不到保险丝断裂。



5. 中断模块

5.1 QI60 中断模块

规格		型号							中断模块		外观	
输入点数		QI60							16 点			
隔离方法		光电耦合器										
额定输入电压		24VDC (+20/-15%，纹波系数在 5% 以内)										
额定输入电流		约 6mA										
输入降低额定值		无										
ON 电压/ON 电流		19V 或更高/4.0mA 或更高										
OFF 电压/OFF 电流		11V 或更低/1.7mA 或更低										
输入阻抗		约 3.9kΩ										
响应时间	设定值 *1		0.1	0.2	0.4	0.6	1					
	OFF 至 ON	标准	0.05ms	0.15ms	0.30ms	0.55ms	1.05ms					
		最高	0.10ms	0.20ms	0.40ms	0.60ms	1.20ms					
	ON 至 OFF	标准	0.15ms	0.20ms	0.35ms	0.60ms	1.10ms					
最高		0.20ms	0.30ms	0.50ms	0.70ms	1.30ms						
介电耐压电压		560VAC rms/3 个周期 (海拔 2000m (6557.38 英尺))										
绝缘电阻		由绝缘电阻测试仪测出 10MΩ 或更高										
抗扰度		通过 500Vp-p 噪声电压、1μs 噪声宽度和 25 至 60Hz 噪声频率的噪声模拟器 第一瞬时噪声 IEC61000-4-4: 1kV										
防护等级		IP2X										
公共端子排列		16 点 / 公共端 (公共端子: TB17)										
I/O 点数		16 (按 16-点中断模块设置 I/O 分配。)*4										
中断处理条件		通过设置 CPU 参数开关设置。*3										
运行指示器		ON 指示 (LED)										
外部连接		18-点端子排 (M3×6 螺钉)										
适用线径		芯 0.3 至 0.75mm <sup>2</sup> (外径最大 2.8 毫米 (0.11 英寸))										
适用夹紧端子		R1.25-3 (不能使用带套管夹紧端子。)										
5VDC 内部电流消耗		60mA (TYP. 所有点 ON)										
重量		0.20kg										

5

外部连接	端子排编号	信号名称
	TB1	X00
	TB2	X01
	TB3	X02
	TB4	X03
	TB5	X04
	TB6	X05
	TB7	X06
	TB8	X07
	TB9	X08
	TB10	X09
	TB11	X0A
	TB12	X0B
	TB13	X0C
	TB14	X0D
	TB15	X0E
	TB16	X0F
	TB17	COM
	TB18	Vacant

- \*1: 关于主模块的使用，参考 QCPU (Q-模式) 用户手册 (功能解释/程序基础版)。
- \*2: 使用 CPU 参数设置选择。(默认: 0.2ms)。关于设置方法参考第 1.3.1 节。
- \*3: 关于设置方法，参考第 1.3.3 节。
- \*4: 当用 SW5D5C-GPPW 或更新的 GX Developer 进行设置时，选择“16 点智能模块”。



## 6. 空槽盖模块

本章介绍用于防止基板模块的空槽（I/O 模块之间）受到灰尘污染的空槽盖模块的规格。

表 6.1 空槽盖模块规格

项目 \ 型号	QG60
占用的 I/O 点数	16 点
I/O 分配	16 个空点
应用	用作未装载 I/O 模块的插槽（尤其是模块之间的空槽）的防尘盖。
外形尺寸 (毫米 (英寸))	98 (3.86) (H) × 27.4 (1.08) (W) × 90 (3.55) (D)
重量 (kg)	0.07

\* 安装空槽盖板时，不要拆下装在基板的连接头上的盖板。



## 7. 连接器

用于输入和输出模块的 40-引脚连接器和 37-引脚 D-sub 连接器要由用户准备。  
下表列出了连接器型号和适用型号并介绍了夹紧触点和压移工具。

## (1) 40-引脚连接器

## (a) 40-引脚连接器

类型	型号名称	适用线径	适用型号
焊接型连接器	A6CON1	0.3mm <sup>2</sup> (AWG#22)	QX41、QX42、QX71、 QX72、QY41P、 QY42P、QY71、QH42P
夹紧触点型连接器	A6CON2	AWG#24 至 28	
压移型连接器	A6CON3	AWG#28 (双绞线) AWG#30 (单线)	

## (b) 40-引脚连接器夹紧触点和压移工具

类型	型号名称	联系
夹紧触点工具	FCN-363T-T005 / H	FUJITSU TAKAMISAWA COMPONENT LIMITED
压移工具	FCN-367T-T012 / H (定位板)	
	FCN-707T-T001 / H (电缆切割刀)	
	FCN-707T-T101 / H (手动夹具)	

## (2) 37-引脚 D-sub 连接器

## (a) 37-引脚 D-sub 连接器

类型	型号名称	适用线径	适用型号
焊接型连接器	A6CON1E	0.3mm <sup>2</sup> (AWG#22)	QX81、QY81P
夹紧触点型连接器	A6CON2E	AWG#24 至 24	
压移型连接器	A6CON3E	AWG#28 (双绞线) AWG#30 (单线)	

## (b) 37-引脚 D-sub 连接器夹紧触点和压移工具

类型	型号名称	联系
夹紧触点工具	90312-1	
压移工具	91257-1 (模具)	AMP Incorporated 美国: Worldwide Headquarters of AMP Incorporated Harrisburg, PA, U.S.A. 电话: (717) 564-0100 传真: (717) 986-7813
	91220-1 (电缆切割刀)	远东: AMP Singapore Pte. Ltd. 新加坡 电话: (65) 482-0311 传真: (65) 482-1012
	91085-2 (手动小型夹具)	欧洲: AMP Deutschland G.m.b.H. Langen, 德国 电话: (49) 6103-7090 传真: (49) 6103-709223

## 8. 连接器/端子排转换模块的规格

## 8.1 连接器/端子排转换模块的规格

本章解释连接器/端子排转换模块的规格。

## (1) 连接器/端子排转换模块规格

型号	详情	重量	适用型号
A6TBXY36	关于正极公共端型输入模块和漏型输出模块（标准型）	0.4kg	Q 系列: QX41、QX42、QY41P、QY42P、QH42P AnS 系列: A1SX41、A1SX41-S1、A1SX41-S2、A1SX42、A1SX42-S1、A1SX42-S2、A1SX42、A1SX82-S1 A 系列: A1SY41、A1SY42、A1SY82、A1SH42、A1SH42-S1 A 系列: AX42、AX42-S1、AY42、AY42-S1、AY42-S2、AY42-S3、AY42-S4、AH42 CC-Link: AJ65SBTCF1-32D、AJ65SBTCF1-32T、AJ65SBC1-32D AJ65SBC1-32T MELSECNET-MINI: AJ35TC1-32D、AJ35TC1-32T
A6TBXY54	关于正极公共端型输入模块和漏型输出模块（双线型）	0.5kg	
A6TBX70	关于正极公共端型输入模块（3-线型）	0.6kg	Q 系列: QX41、QX42、QH42P AnS 系列: A1SX41、A1SX41-S1、A1SX41-S2、A1SX42、A1SX42-S1、A1SX42-S2、A1SX42、A1SX82-S1、A1SH42、A1SH42-S1 A 系列: AX42、AX42-S1、AH42 CC-Link: AJ65SBTCF1-32D、AJ65SBC1-32D MELSECNET-MINI: AJ35TC1-32D
A6TBX36-E	关于负极公共端型输入模块（标准型）	0.4kg	Q 系列: QX81
A6TBX54-E	关于负极公共端型输入模块（双线型）	0.5kg	AnS 系列: A1SX81、A1SX81-S1、A1SX81-S2
A6TBX70-E	关于负极公共端型输入模块（3 线型）	0.6kg	A 系列: AX82
A6TBY36-E	关于源型输出模块（标准型）	0.4kg	Q 系列: QY81P
A6TBY54-E	关于源型输出模块（双线型）	0.5kg	AnS 系列: A1SY81 A 系列: AY82EP

## (2) 电缆

型号	详情	重量	适用型号
AC05TB	0.5 m (19.69 in.)，用于漏型模块	0.17kg	A6TBXY36 A6TBXY54 A6TBX70
AC10TB	1 m (39.37 in.)，用于漏型模块	0.23kg	
AC20TB	2 m (78.74 in.)，用于漏型模块	0.37kg	
AC30TB	3 m (118.11 in.)，用于漏型模块	0.51kg	
AC50TB	5 m (196.85 in.)，用于漏型模块	0.76kg	
AC80TB	8 m (314.96 in.)，用于漏型模块（公用电流不超过 0.5 A）	1.2kg	
AC100TB	10 m (393.7 in.)，用于漏型模块（公用电流不超过 0.5 A）	1.5kg	
AC05TB-E	0.5 m (19.69 in.)，用于源型模块	0.17kg	A6TBX36-E A6TBY36-E A6TBX54-E A6TBY54-E A6TBX70-E
AC10TB-E	1 m (39.37 in.)，用于源型模块	0.23kg	
AC20TB-E	2 m (78.74 in.)，用于源型模块	0.37kg	
AC30TB-E	3 m (118.11 in.)，用于源型模块	0.51kg	
AC50TB-E	5 m (196.85 in.)，用于源型模块	0.76kg	

## 要点

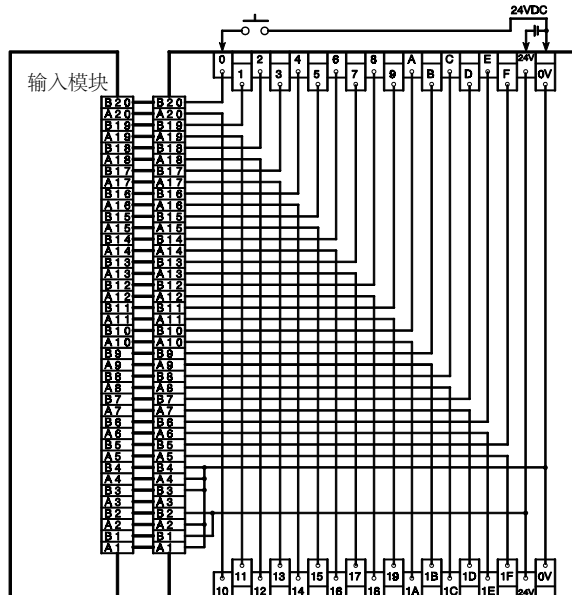
- (1) 所有连接器/端子排转换模块的可连接 I/O 点数是 32 点。  
64 点 I/O 模块需要两个连接器/端子排转换模块以及用于连接器/端子排转换模块的两根电缆。
- (2) 尽管 A1SX81 (S1/S2) 可用作漏型或源型, 但是要使用 A6TBX36-E、A6TBX54-E 或 A6TBX70-E。  
不能使用 A6TBXY36、A6TBXY54 或 A6TBX70。
- (3) 尽管 A1SX82-S1 可用作漏型或源型, 但是在 A1SX82-S1 用作漏型时只能使用 A6TBXY36/XY54/X70。  
当用作源型时, 不能使用 A6TBXY36/XY54/X70。
- (4) 尽管 A1SY82 是源型输出模块, 但是要使用 A6TBXY36 或 A6TBXY54。不能使用 A6TBXY36-E 或 A6TBXY54-E。
- (5) 在 A 系列中, 分别把正极公共端输入模块标记为漏型输入模块, 把负极公共端输入模块标记为源型输入模块。
- (6) 当把 A6TBXY70 用作输入/输出组合模块时, 要在输入侧使用。
- (7) 把模块端子螺钉紧固到下列扭矩。  
电源线连接端子螺钉 (M3.5 螺钉): 紧固扭矩 78.4N·cm



8.2 连接器/端子排转换模块连接图

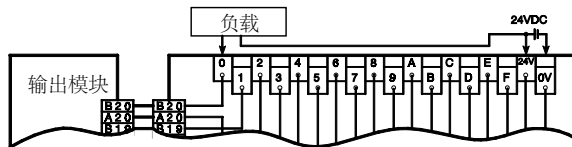
8.2.1 A6TBXY36

(1) 当连接输入模块时

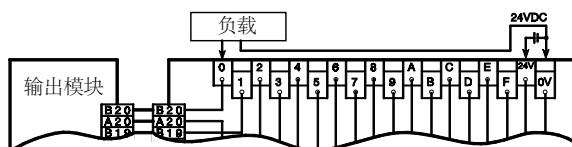


(2) 当连接输出模块时

(a) 漏型

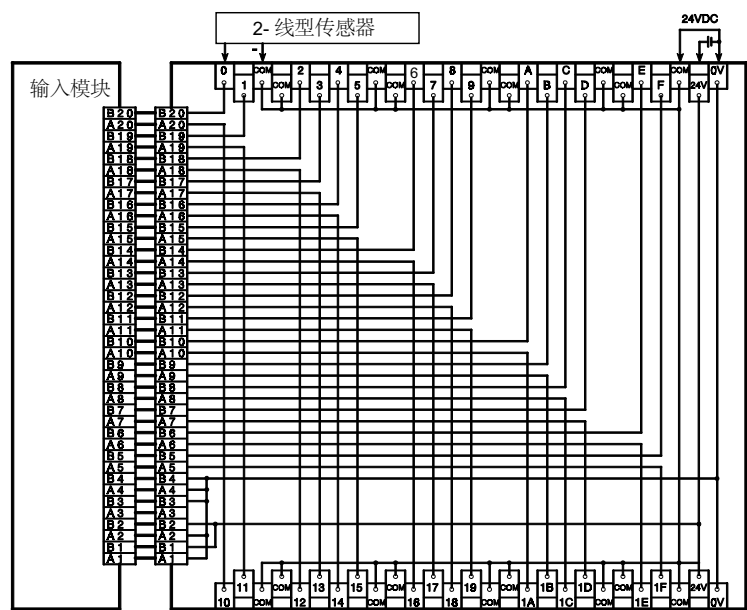


(b) 源型



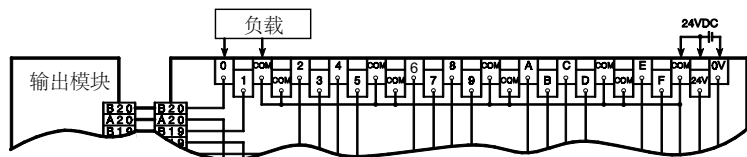
8.2.2 A6TBXY54

(1) 当连接输入模块时

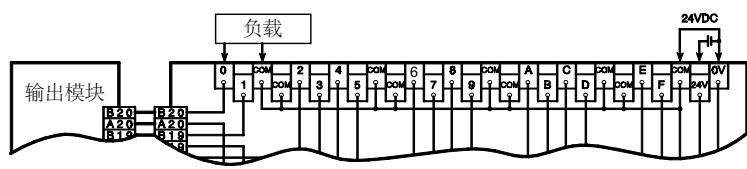


(2) 当连接输出模块时

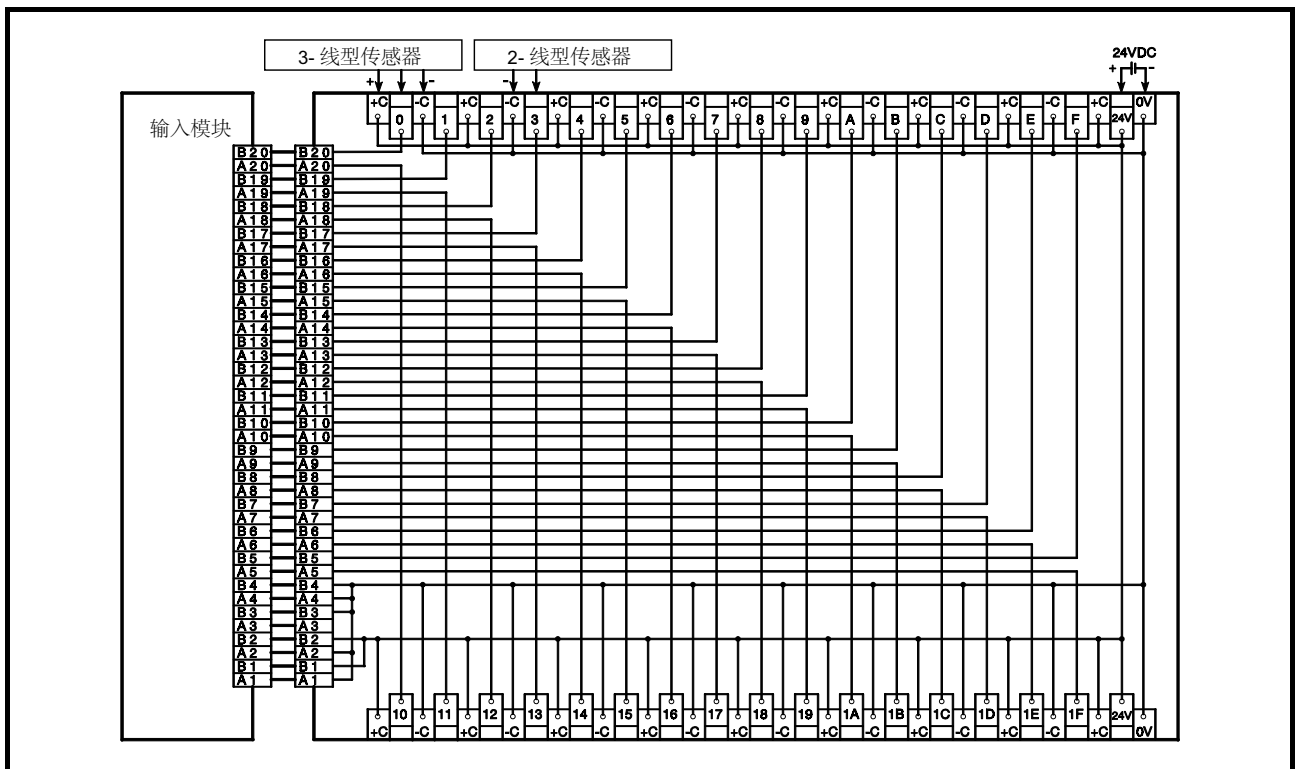
(a) 漏型



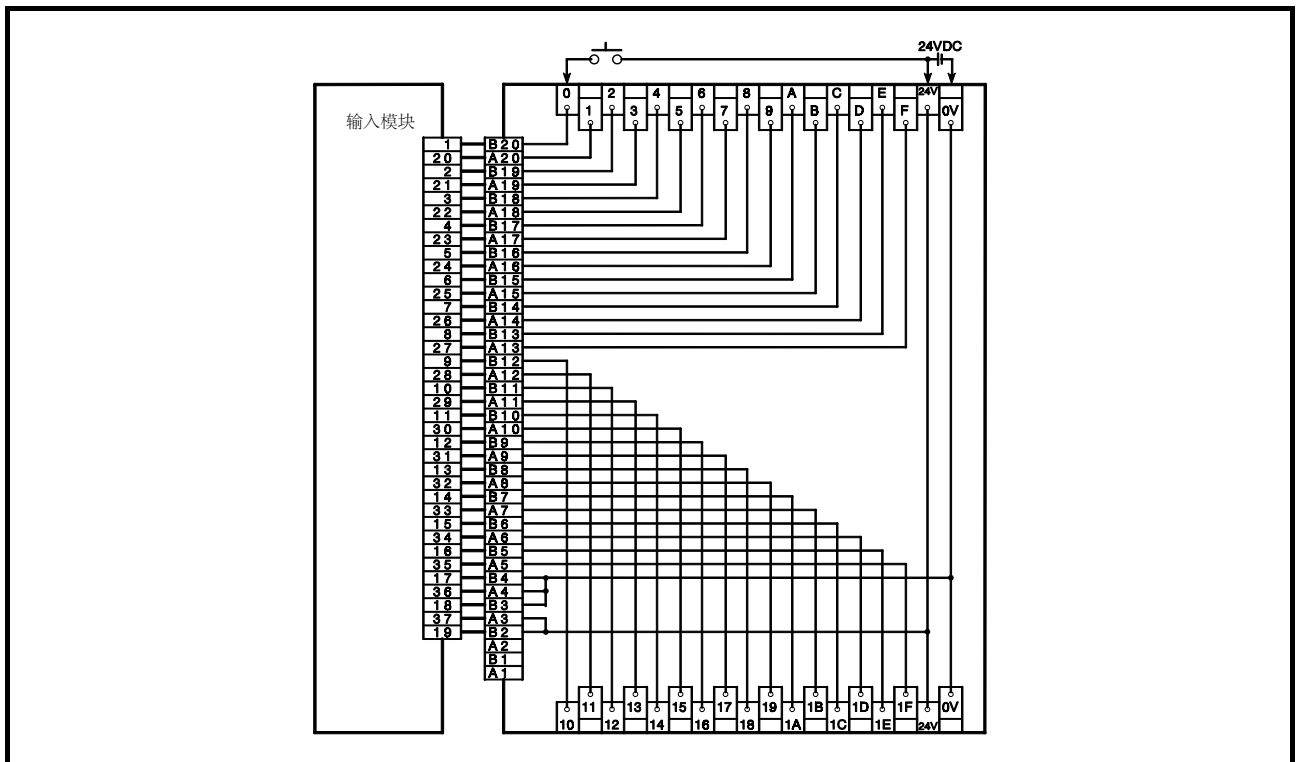
(b) 源型



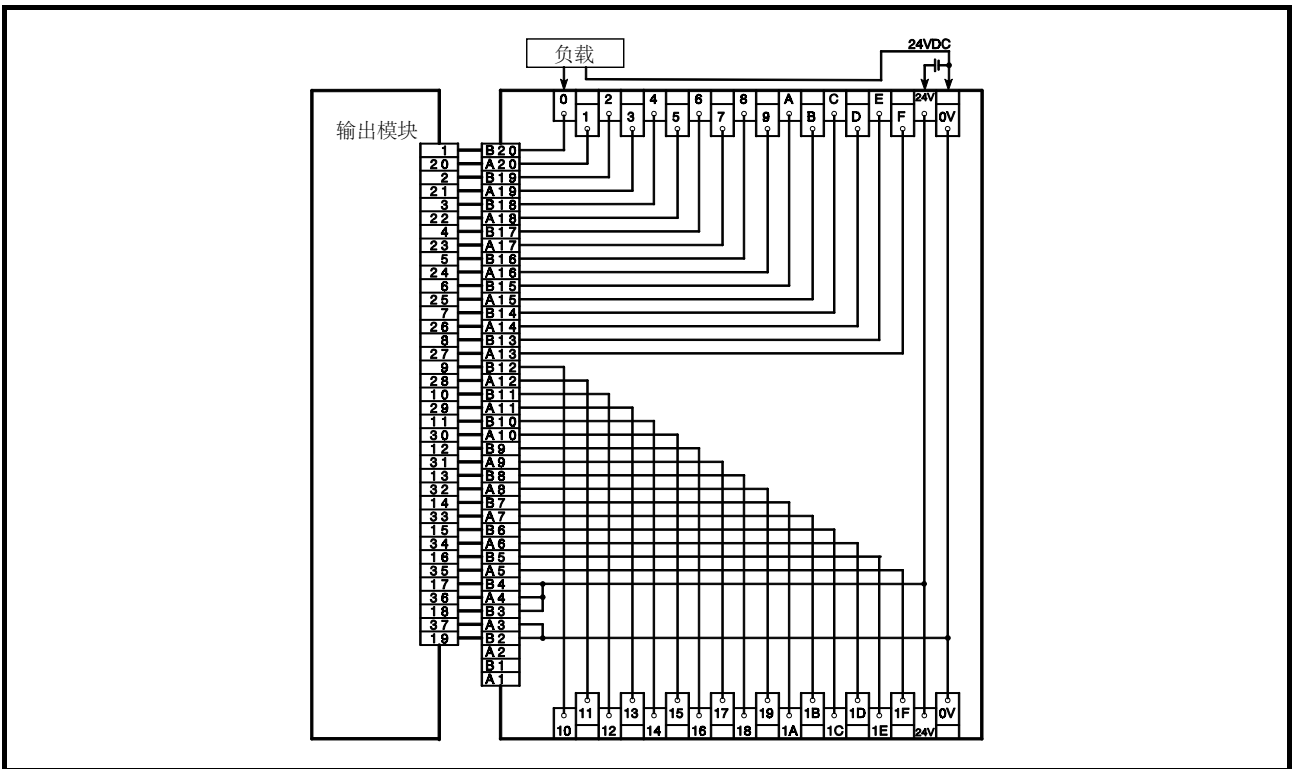
8.2.3 A6TBX70



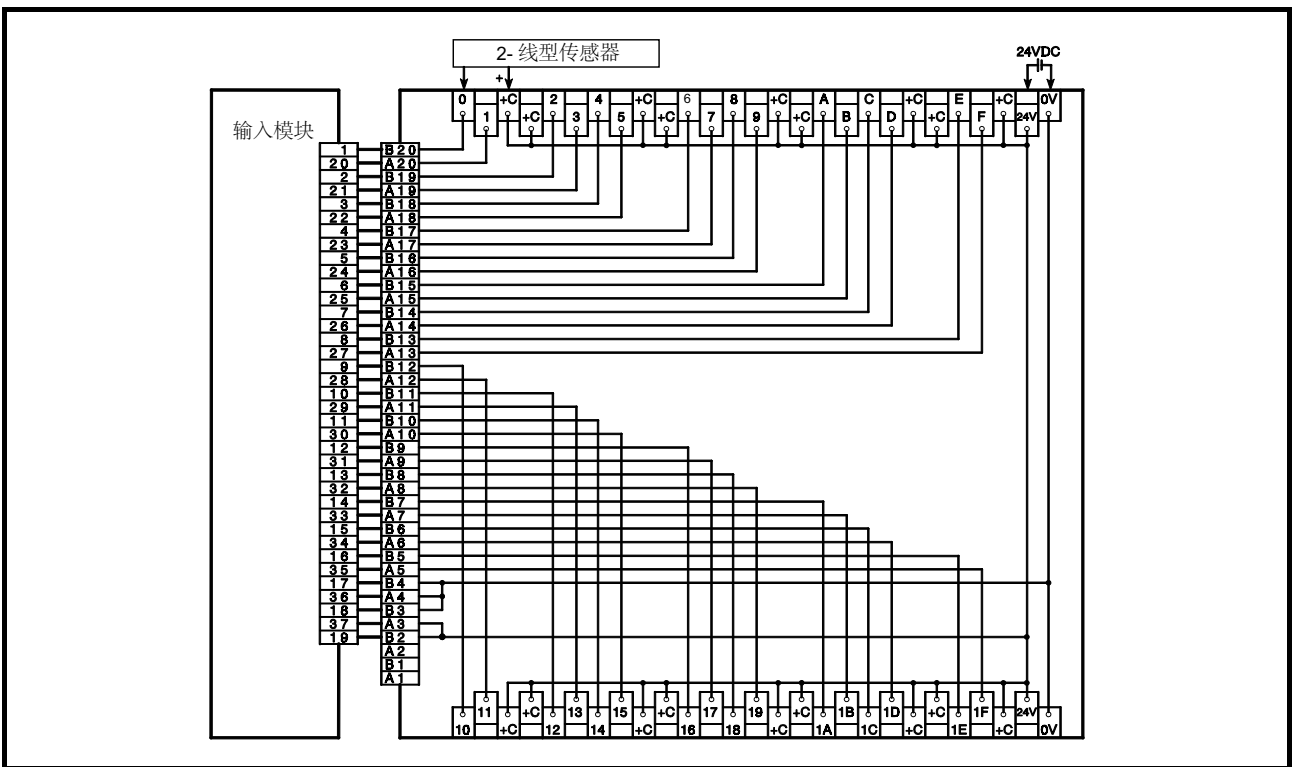
8.2.4 A6TBX36-E



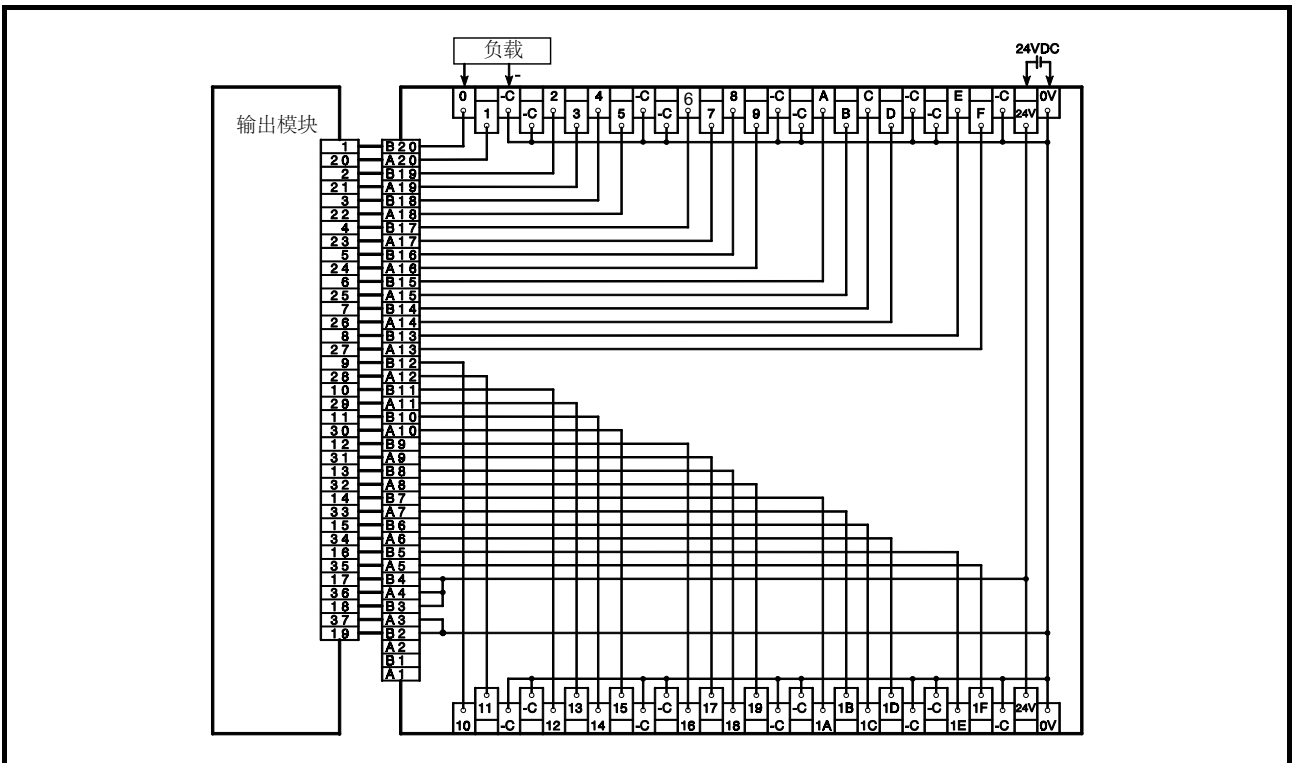
8.2.5 A6TBY36-E



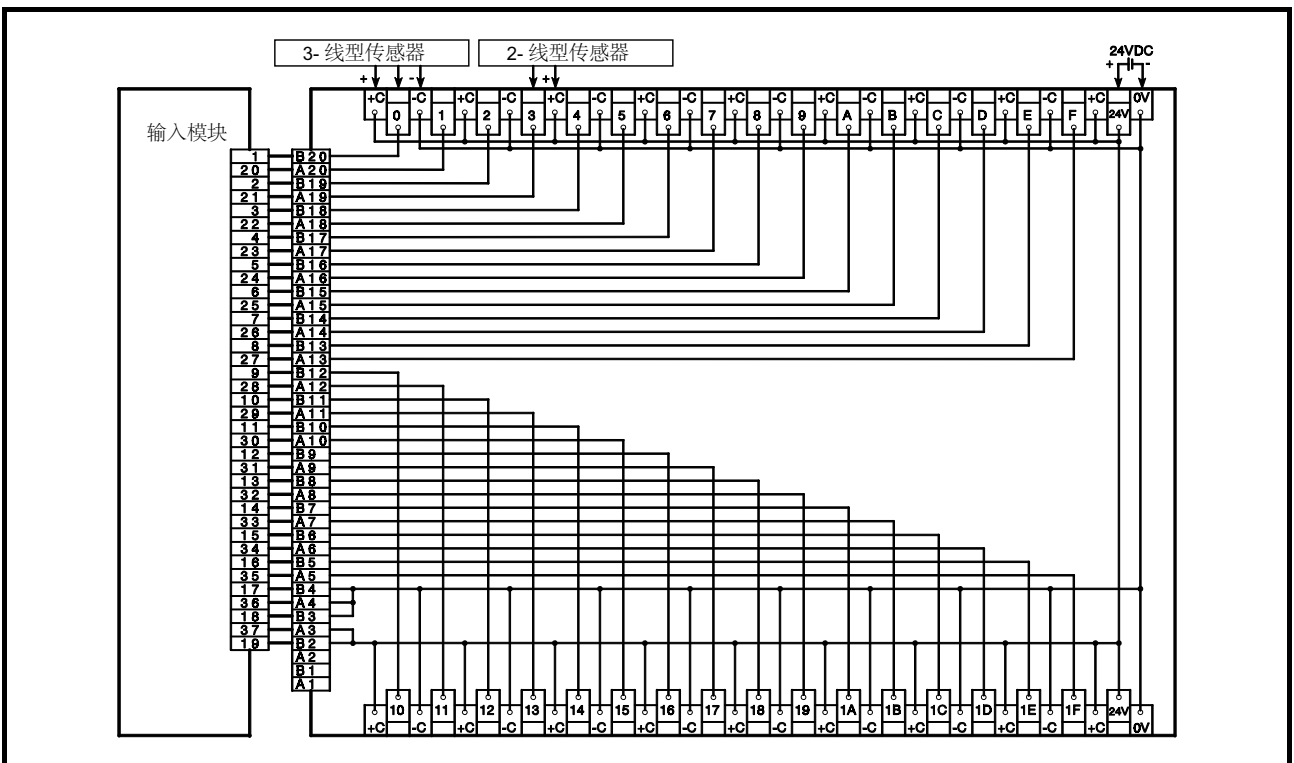
8.2.6 A6TBX54-E



8.2.7 A6TBY54-E



8.2.8 A6TBX70-E



## 9. 弹簧夹端子排

### 9.1 Q6TE-18S

Q6TE-18S 应该连接到 Q 系列端子排 I/O 模块或智能功能模块上使用。  
由于 Q6TE-18S 使用弹簧夹，所以它不需要螺钉紧固，大大减少了接线步数。

#### (1) 兼容型号

Q6TE-18S 可以与下列型号一起使用：

型号类型	型号名称					
I/O 模块	QX10	QX28	QX40	QX40-S1	QX70	QX80
	QY10	QY18A	QY22	QY40P	QY50	QY68A
	QY70	QY80	QX48Y57	QI60		
智能功能模块	Q62DA	Q64DA	Q68DAV	Q68DAI		
	Q64AD	Q68ADV	Q68ADI			
	Q64TCRT	Q64TCRTBW	Q64RD			

#### 要点

Q6TE-18S 的端子编号与兼容模块上的端子编号对应。  
关于与连接到外部设备时的端子编号对应的信号名称，请参考要使用的模块的用户手册。

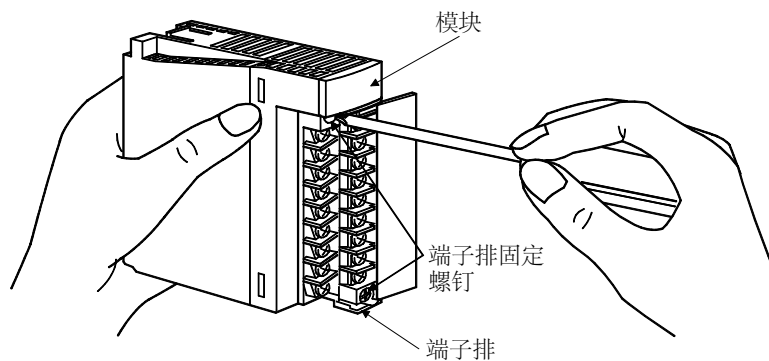
#### (2) 规格

项目	规格
适用线径	0.3 至 1.5 mm <sup>2</sup> (AWG22 至 16)
线条长度	8 至 11 mm
固定螺钉紧固扭矩范围	66 至 89 N•cm
重量	0.07kg

#### (3) 端子排的拆卸和 Q6TE-18S 的安装

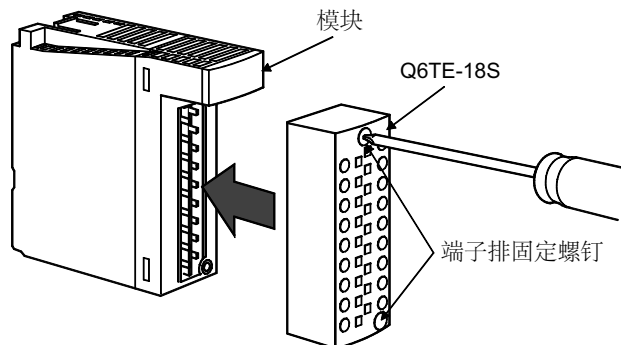
##### (a) 端子排的拆卸

- 旋下位于端子排顶部和底部的两个端子排固定螺钉。
- 轻轻地卸下端子排。



## (b) Q6TE-18S 的安装

- 把 Q6TE-18S 连接到模块上。
- 在指定的扭矩范围内拧紧端子排固定螺钉。



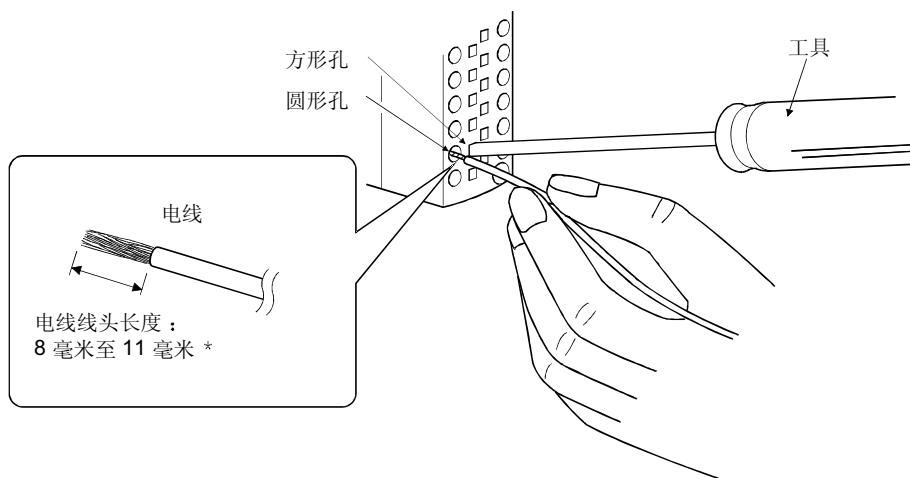
## (c) 电缆安装

把工具插入与你想使用的端子相对应的方形孔。

工具保持在孔内的同时，把电线插进圆形孔（如下所示）。

从方形孔内取出工具，小心不要取出电线。

夹紧电线后，轻轻地拉一下电线以确认电线固定紧了。



## [小心]

- \* 小心线头长度在 8 毫米至 11 毫米之间。  
如果线头长度太长，则会露出裸线，增加了电击或短路的危险。  
如果线头长度太短，则电线连接不牢靠。

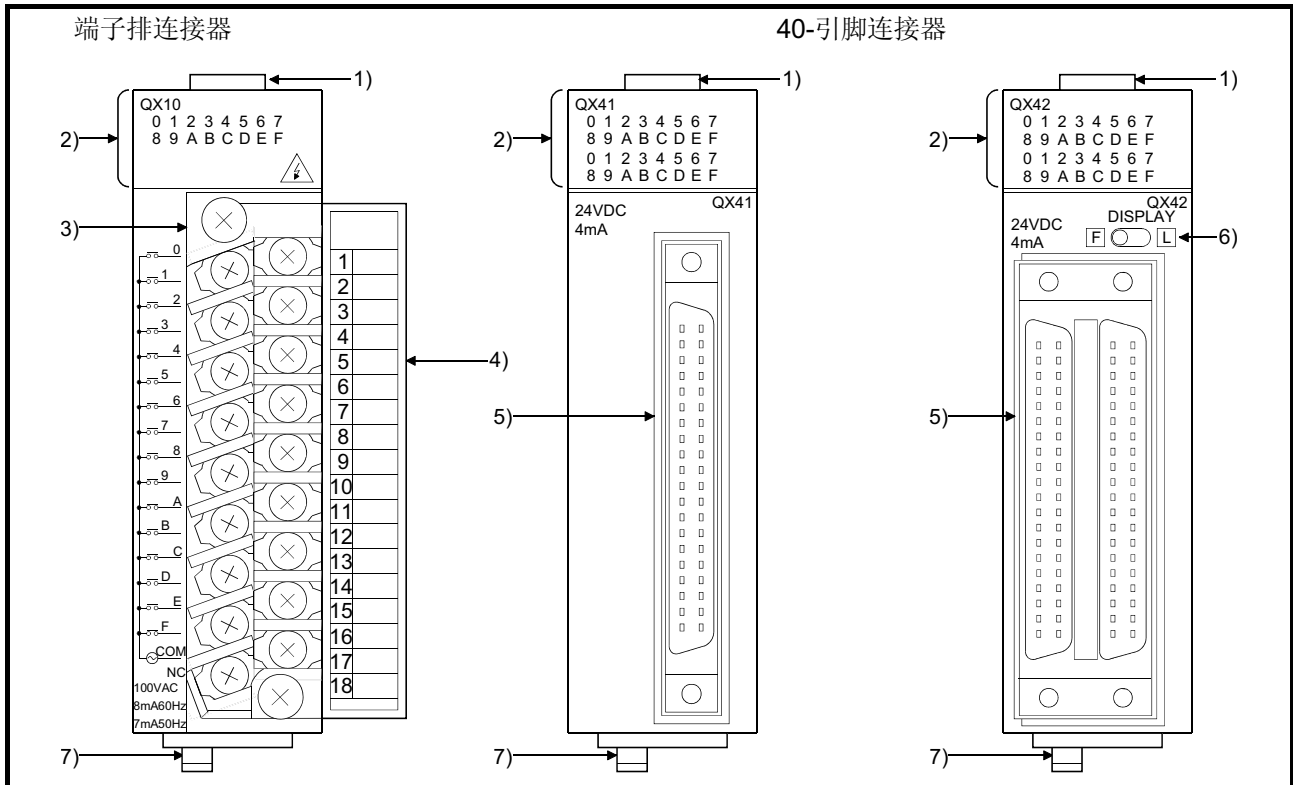
## (d) 电缆拆卸

把工具插入相应的方形孔，直插至顶头。

把电线从孔里完全拉出。

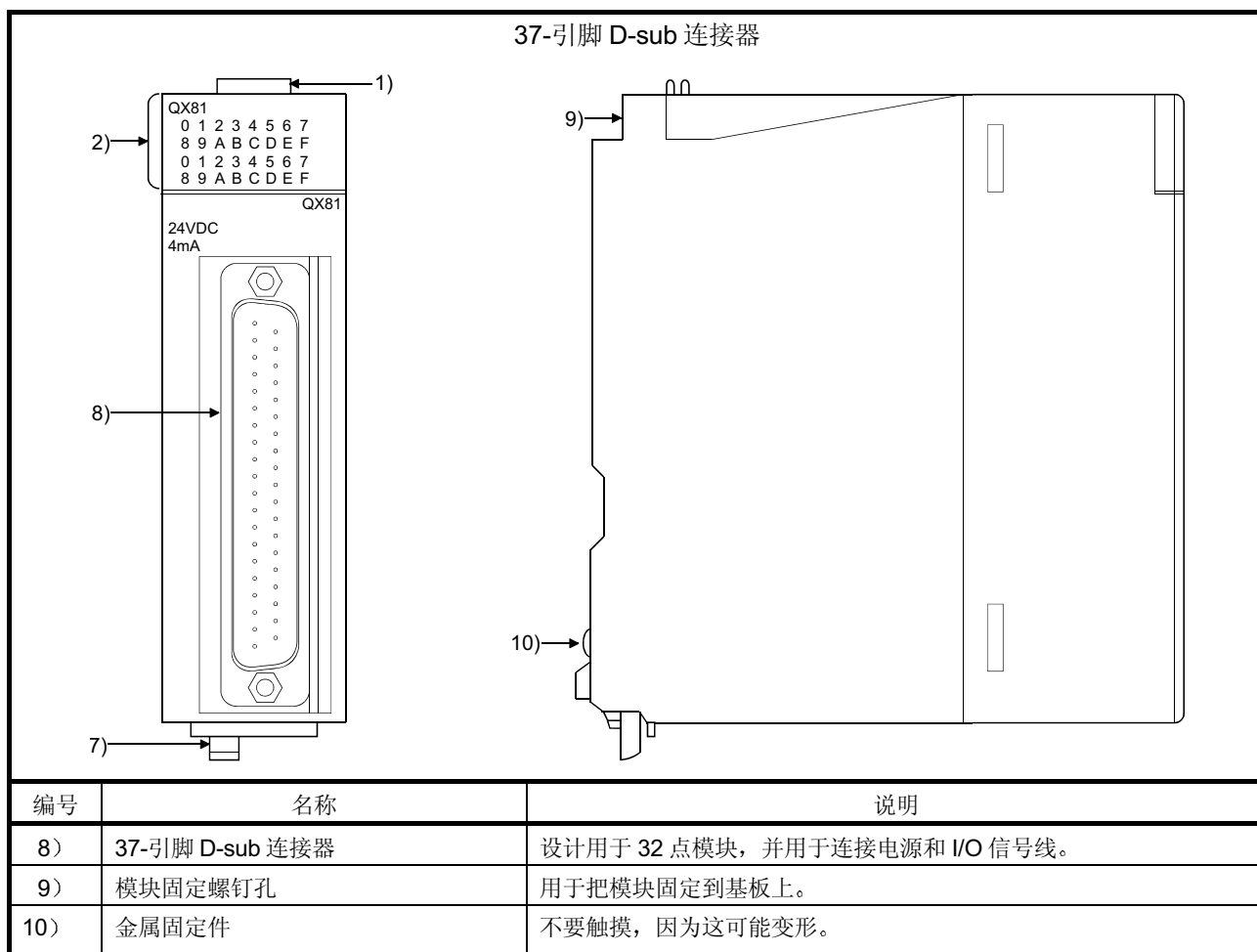
10. 模块部件名称

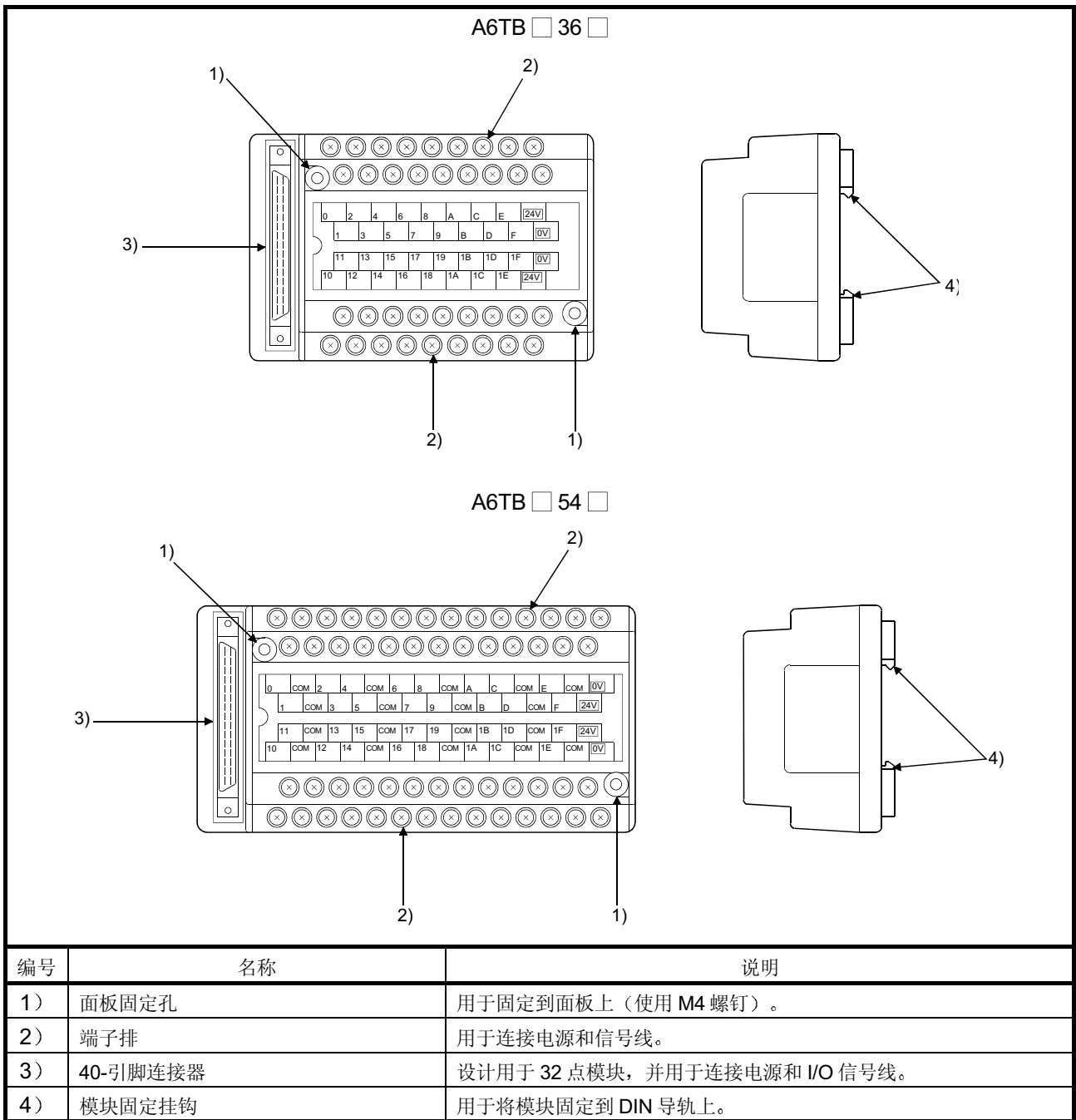
本章解释 I/O 模块部件的名称。

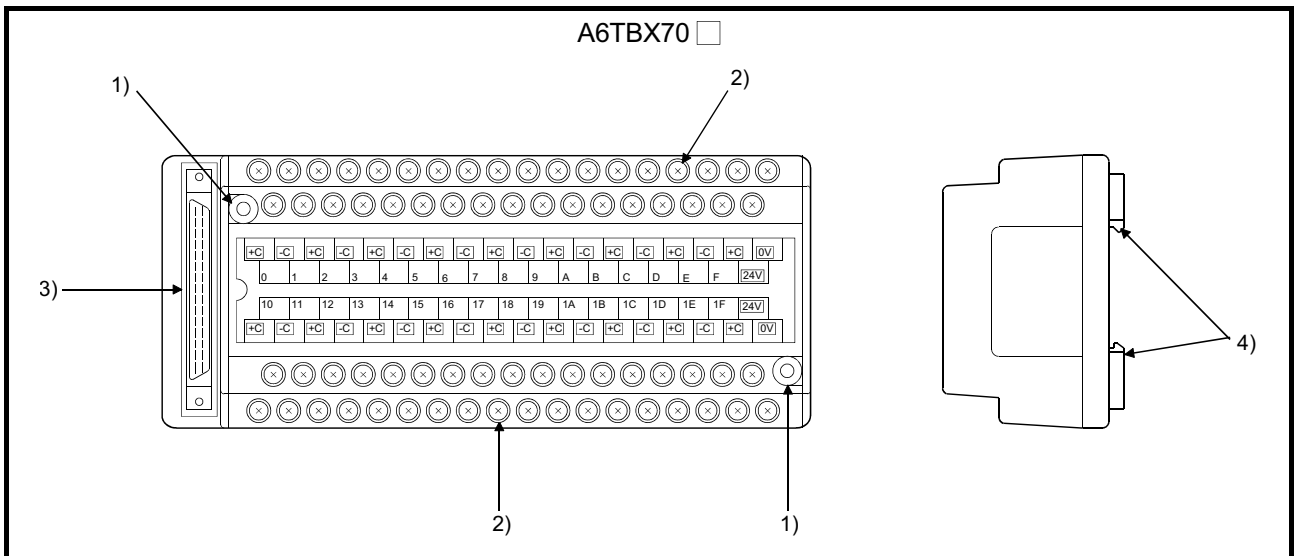


编号	名称	说明
1)	模块固定挂钩	用于把模块固定到基板上的挂钩。 (单运动安装)
2)	I/O 指示 LED	表示 I/O 的 ON/OFF 状态并在 I/O 为 ON 时亮。
3)	端子排	用于连接电源和 I/O 信号线。
4)	端子盖	带记录纸的端子盖。
5)	40-引脚连接器	设计用于 32 点或 64 点模块，并用于连接电源和 I/O 信号线。
6)	指示选择器开关	用于在 64 点模块的前一半 32 点和后一半 32 点之间切换 LED 指示。
7)	模块安装杆	用于把模块安装到基板中。

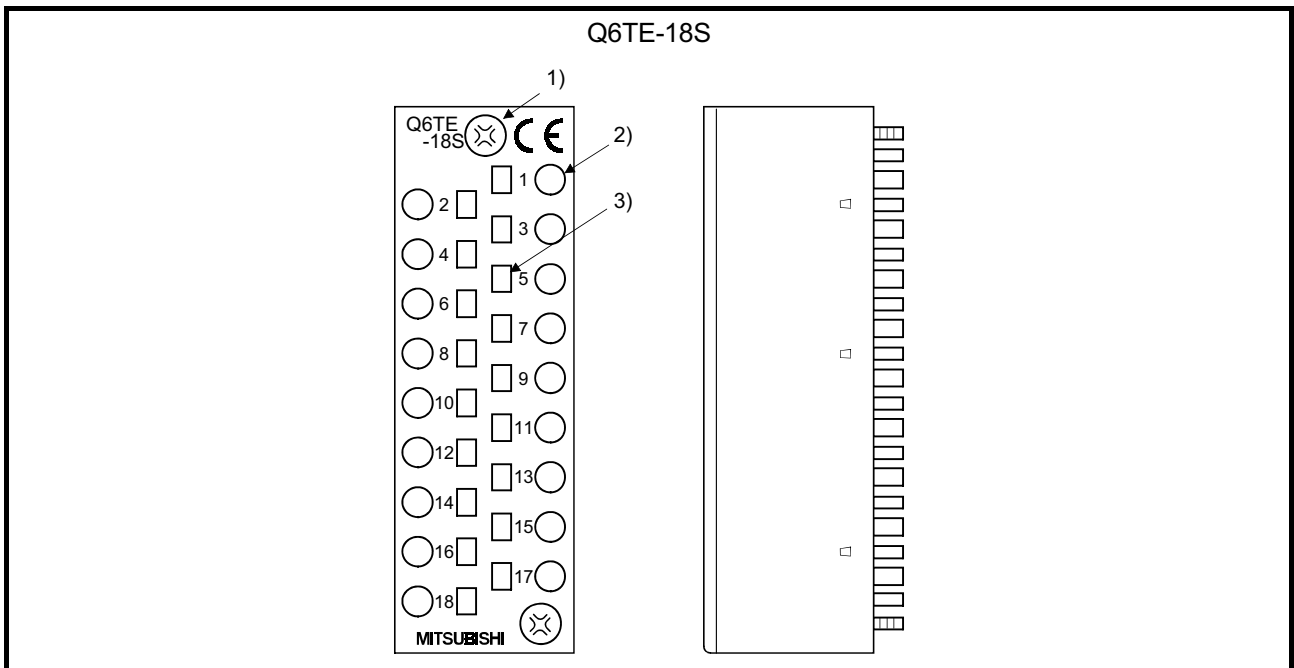








编号	名称	说明
1)	面板固定孔	用于固定面板（使用 M4 螺钉）。
2)	端子排	用于连接电源和信号线。
3)	40-引脚连接器	设计用于 32 点模块，并用于连接电源和 I/O 信号线。
4)	模块固定挂钩	用于固定到 DIN 导轨上。



编号	名称	说明
1)	端子排固定螺钉	用于把 Q6TE-18S 端子排固定到模块上。
2)	圆形孔	接线时插入电线的孔
3)	方形孔	接线时插入工具的孔

## 11. I/O 模块故障排除

本章说明 I/O 电路可能出现的问题及其纠正措施。

### 11.1 输入电路故障排除

本节说明输入电路可能出现的问题及其纠正措施。

表 11.1 输入电路问题和纠正措施

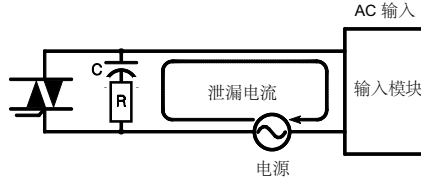
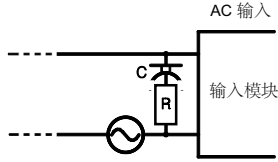
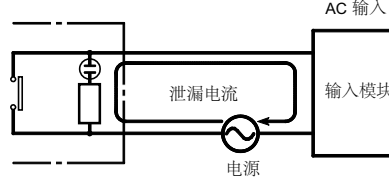
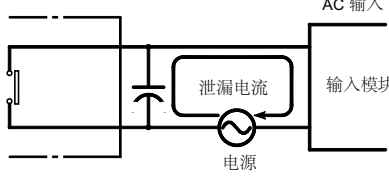
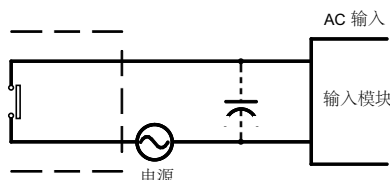
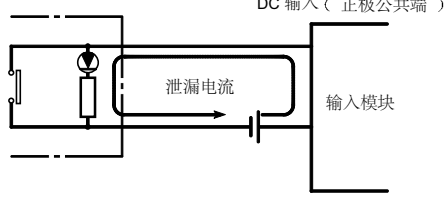
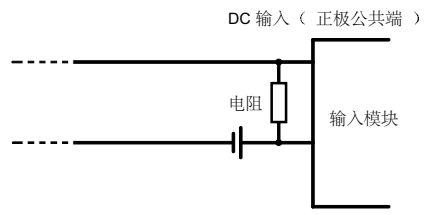
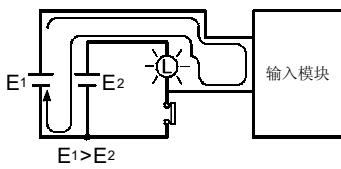
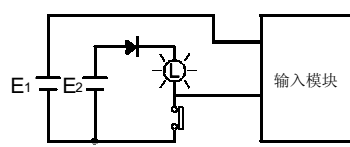
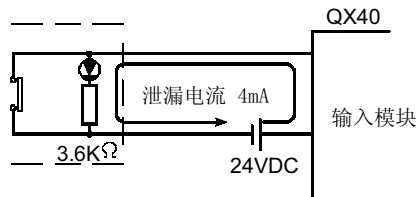
	条件	原因	纠正措施
例 1	输入信号不变为 OFF。	<ul style="list-style-type: none"> <li>输入开关的泄漏电流 (例: 由非触点开关驱动)。</li> </ul> 	<ul style="list-style-type: none"> <li>连接合适的电阻, 使流过输入模块端子的电压低于 OFF 电压值。</li> </ul>  <p>推荐 CR 常数对 120Ω (1/2W) 电阻使用 0.1 至 47μF + 47 的电容。</p>
例 2	输入信号不变为 OFF。	<ul style="list-style-type: none"> <li>由带有氖灯的限位开关驱动。</li> </ul> 	<ul style="list-style-type: none"> <li>同例 1。</li> <li>或构建另外的独立显示电路。</li> </ul>
例 3	输入信号不变为 OFF。	<ul style="list-style-type: none"> <li>由于接线电缆的线路电容而引起泄漏电流。 (双绞线的线路电容 C 大约是 100 PF/m)。</li> </ul> 	<ul style="list-style-type: none"> <li>同例 1。</li> <li>然而, 当电源位于输入设备侧时不产生泄漏电流, 如下所示。</li> </ul> 

表 11.1 输入电路问题和纠正措施 (续)

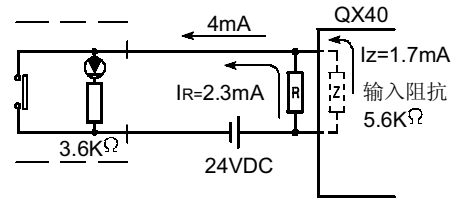
条件	原因	纠正措施
例 4 输入信号不变为 OFF。	<ul style="list-style-type: none"> <li>由带 LED 指示器的开关驱动。</li> </ul>  <p>DC 输入 ( 正极公共端 )</p> <p>输入模块</p> <p>泄漏电流</p>	<ul style="list-style-type: none"> <li>如下所示, 连接使输入模块端子和公共端之间的电压小于 OFF 电压的电阻。</li> </ul>  <p>DC 输入 ( 正极公共端 )</p> <p>电阻</p> <p>输入模块</p> <p>* 下页给出了计算连接电阻的电阻值例子。</p>
例 5 输入信号不变为 OFF。	<ul style="list-style-type: none"> <li>由于两个电源的使用而引起潜通路。</li> </ul>  <p>E1</p> <p>E2</p> <p>E1 &gt; E2</p> <p>输入模块</p>	<ul style="list-style-type: none"> <li>只使用一个电源。</li> <li>连接潜通路防止二极管。(下图)</li> </ul>  <p>E1</p> <p>E2</p> <p>输入模块</p>
例 6 由于噪音引起的错误输入	<p>因为响应时间设置不当, 噪音会作为输入进入电路。</p>	<p>更改响应时间设置。</p> <p>例子</p> <p><b>1ms → 5ms</b></p> <p>(较短的响应时间设置可以对周期性过大的噪音产生较高的影响。) 如果通过上述措施没有产生影响, 则采取基本措施防止进入噪音, 例如: 不要把电源电缆和 I/O 电缆捆扎在一起, 并在使用同一电源的继电器和接触器这样的噪音源上添加电涌吸收器来抑制噪音。)</p>

<例 4 的计算例子>

设想一个带 LED 指示器的开关连接到 QX40, 假定当接通 24VDC 电源时, 泄漏电流为 4mA。



- (1) QX40 的 1.7mA OFF 电流不满足。因此，如下所示连接电阻：



- (2) 如下所示计算电阻值 R

为了满足 QX40 的 1.7mA OFF 电流，要连接的电阻 R 可以是电流流量为 2.3mA 或更大的电阻。

$I_R: I_Z = Z$  (输入阻抗) : R

$$R \leq \frac{I_Z}{I_R} \times Z \text{ (输入阻抗)} = \frac{1.7}{2.3} \times 5.6 = 4.14 [\text{k}\Omega]$$

$R < 4.14 \text{k}\Omega$ 。

假设电阻 R 是  $3.9 \text{k}\Omega$ ，则电阻 R 的功率 W 是：

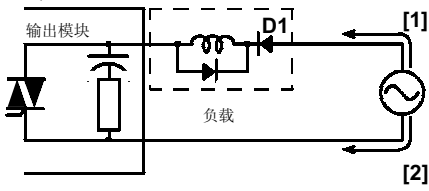
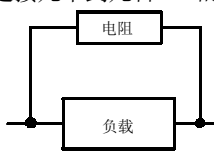

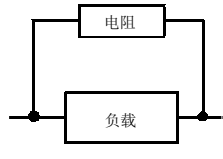
$$W = (\text{输入电压})^2 \div R = 28.8^2 \div 3900 = 0.2 \text{ (W)}$$

- (3) 选择的电阻的功率比实际电流消耗大 3 至 5 倍。因此，可以把  $3.9 \text{ (k}\Omega)$ 、 $0.6$  至  $1.0 \text{ (W)}$  的电阻连接到该端子。

11.2 输出电路故障排除

本节说明输出电路的可能问题及它们的纠正措施。

表 11.2 输出电路问题和纠正措施

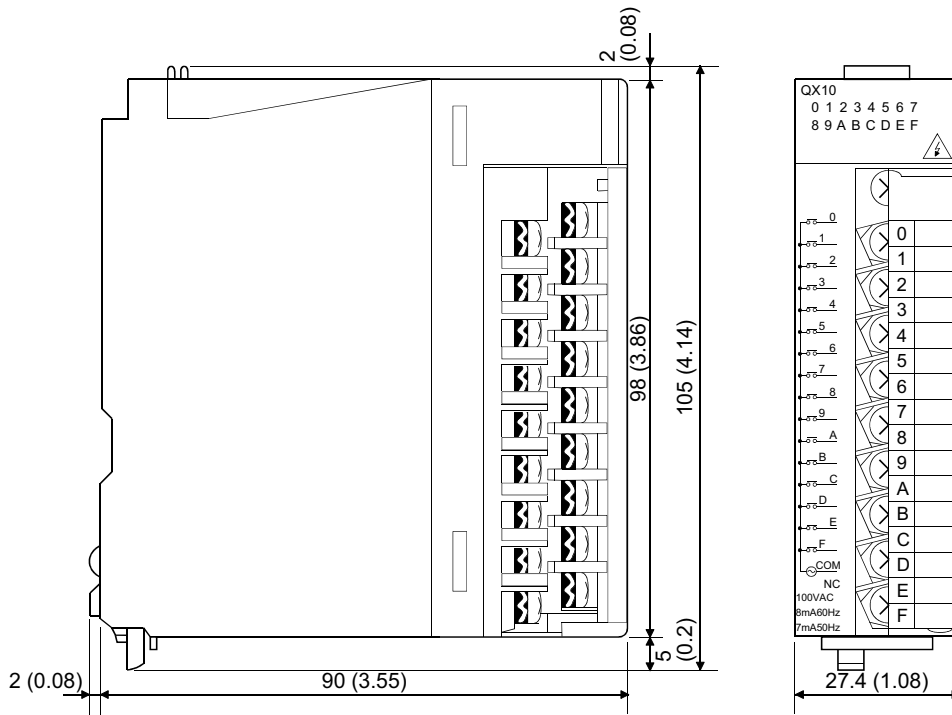
	条件	原因	纠正措施
例 1	当输出是 OFF 时，过大的电压施加到负载上。	<ul style="list-style-type: none"> <li>负载是内部半波整流（在某些情况下，这对螺线管线圈适用）。</li> </ul>  <ul style="list-style-type: none"> <li>当电源的极性如 [1] 中所示时，C 充电。当极性如 [2] 中所示时，C 中充的电压加线路电压流过 D1。最大电压大约是 2.2E。 （如果以该方式使用电阻，则不会成为输出元件的问题。但它可能导致内置进负载中的二极管质量变坏，引起火灾等。）</li> </ul>	<ul style="list-style-type: none"> <li>在负载上连接几十到几百 kΩ 的电阻。</li> </ul> 
例 2	负载不变 OFF（可控硅输出）。	<ul style="list-style-type: none"> <li>由于内置噪声抑制造成泄漏电流。</li> </ul> 	<ul style="list-style-type: none"> <li>在负载上连接 C 和 R。 （当从输出卡到负载的接线距离较长时，由于线路电容可能有泄漏电流。）</li> </ul> 

附录

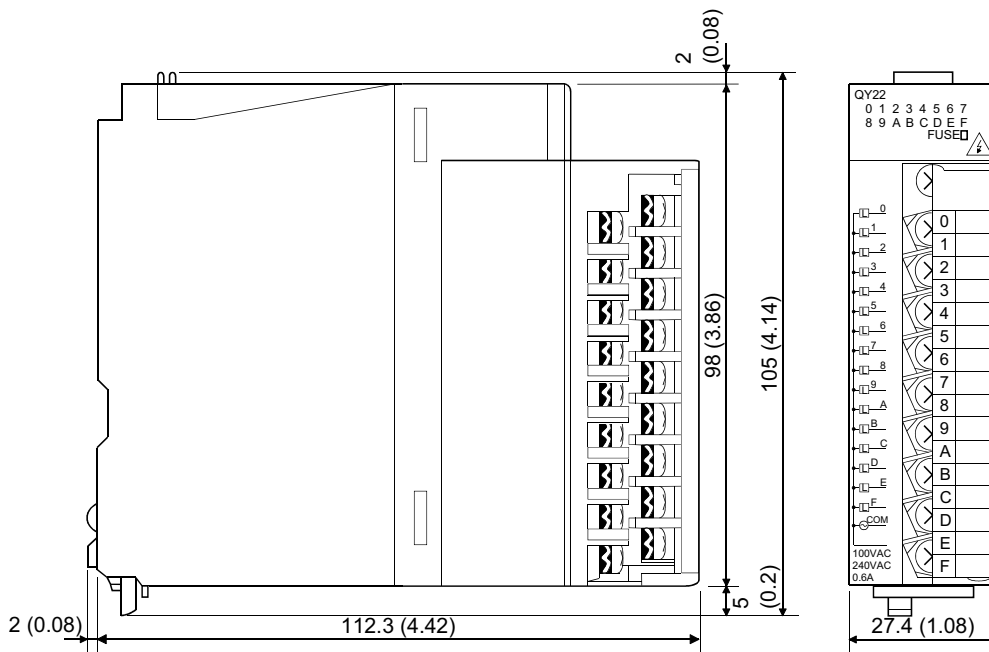
附录 1 外形尺寸图

附录 1.1 I/O 模块

(1) 端子排连接器类型  
(a) 除 QY22 之外



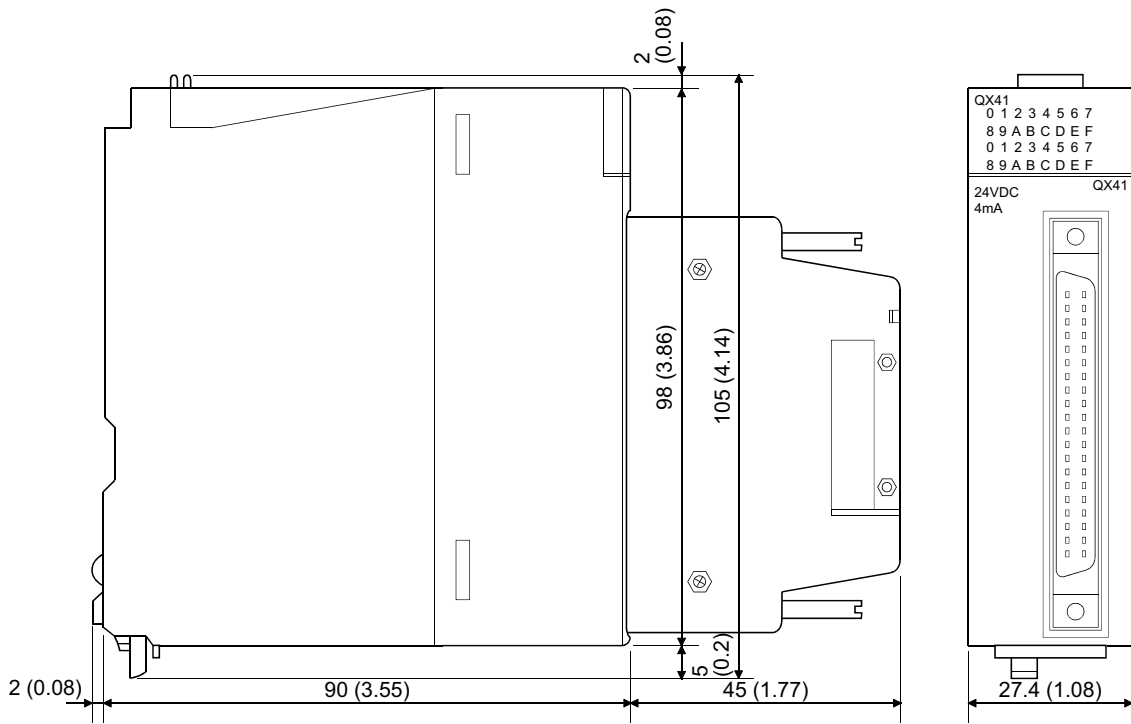
(b) QY22 双向可控硅输出模块



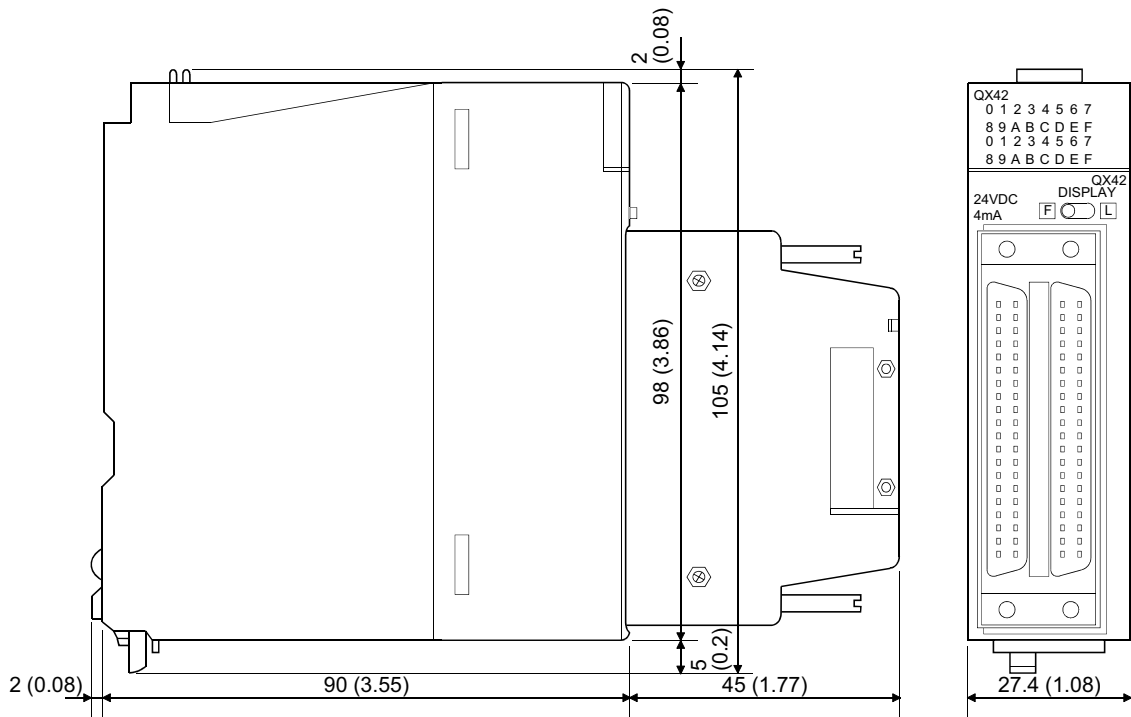
单位：毫米（英寸）



(2) 40-引脚连接器类型  
(a) 32-点 I/O 模块



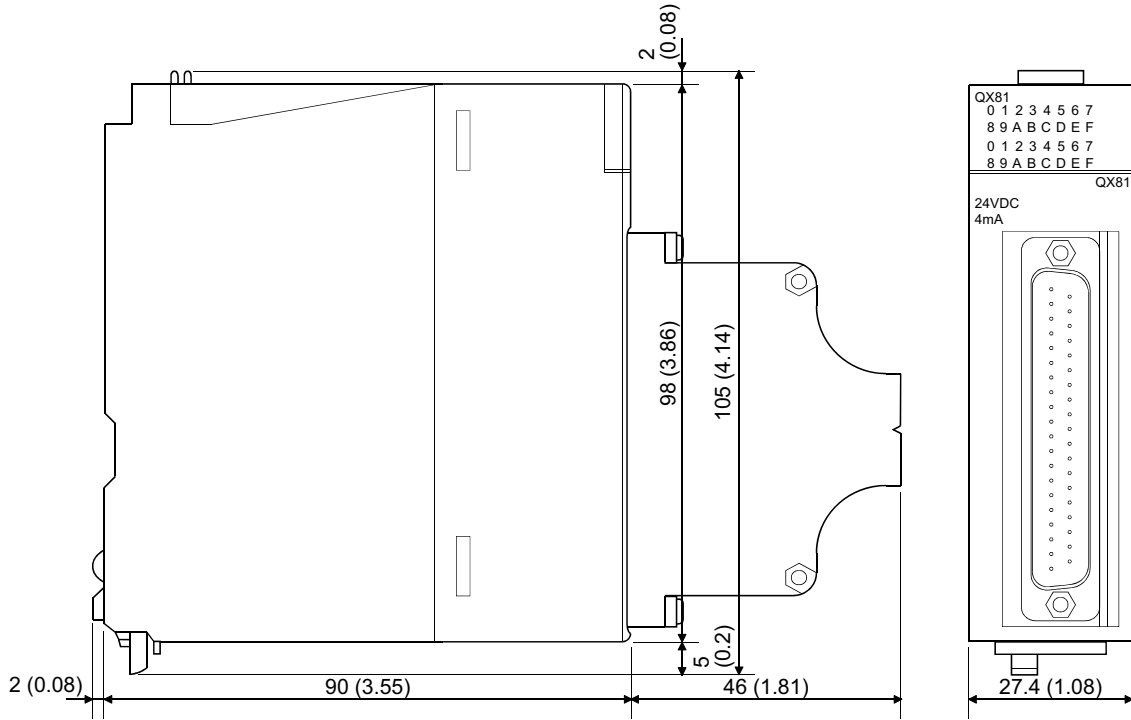
(b) 64-点 I/O 模块



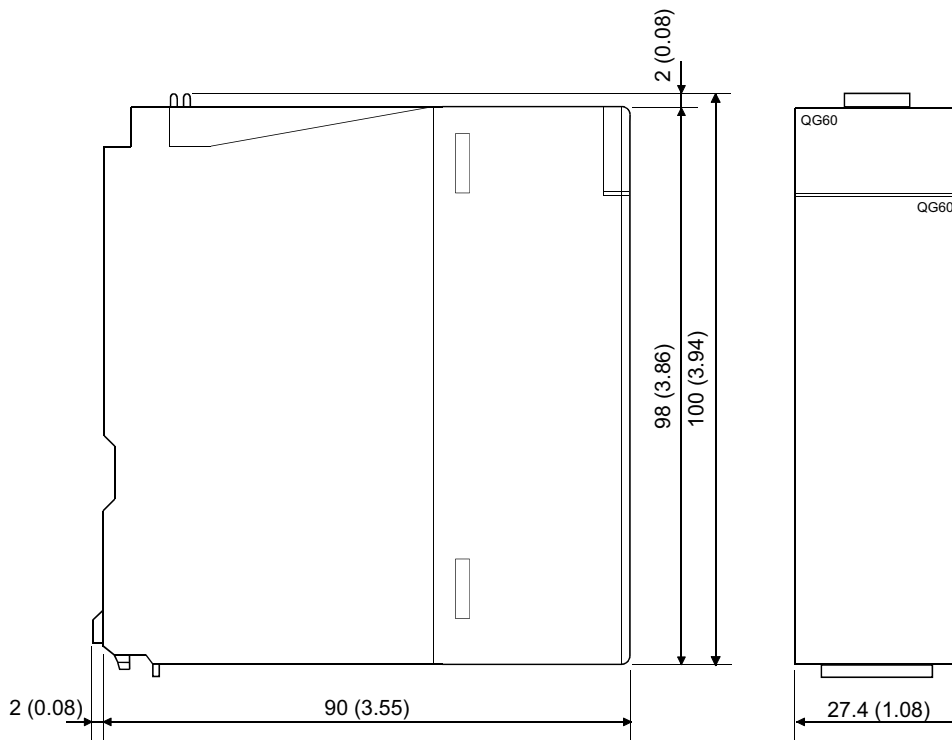
单位：毫米（英寸）

附录

(3) 37-引脚 D-sub 连接器类型 32-点 I/O 模块



(4) 空槽盖模块

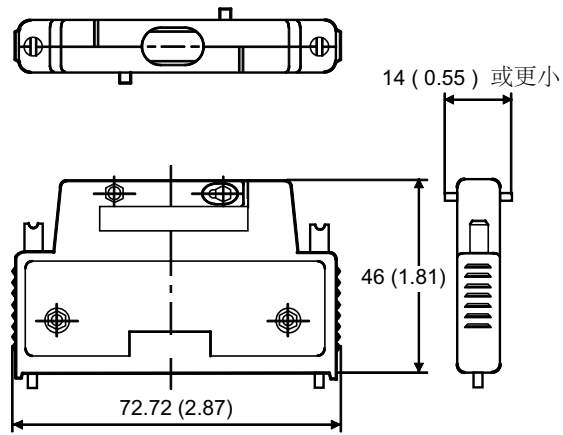


单位：毫米（英寸）

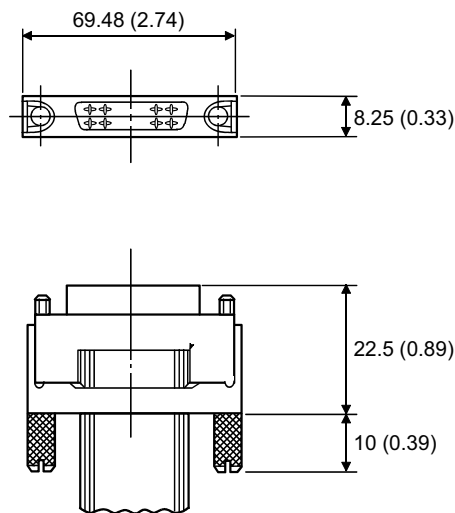
附录 1.2 连接器、连接器/端子排转换模块

(1) 40-引脚连接器

(a) A6CON1 焊接型, A6CON2 夹紧触点型 40-引脚连接器



(b) A6CON3 压移型 40-引脚连接器

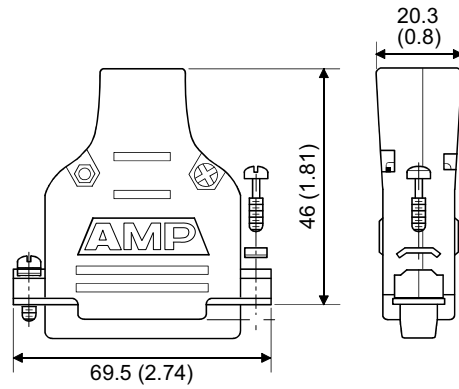


\* 扁平电缆排列依照下列顺序:  
A1 → B1 → A2...

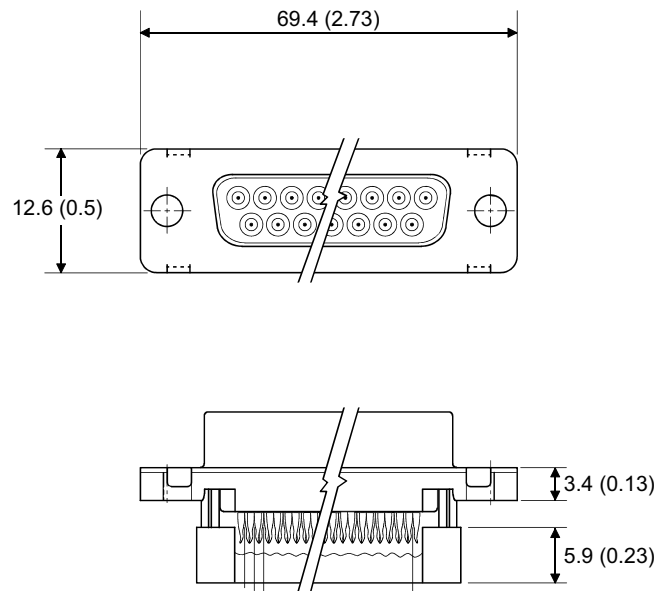
单位: 毫米 (英寸)

(2) 37-引脚 D-sub 连接器

(a) A6CON1E 焊接型, A6CON2E 夹紧触点型 37-引脚 D-sub 连接器



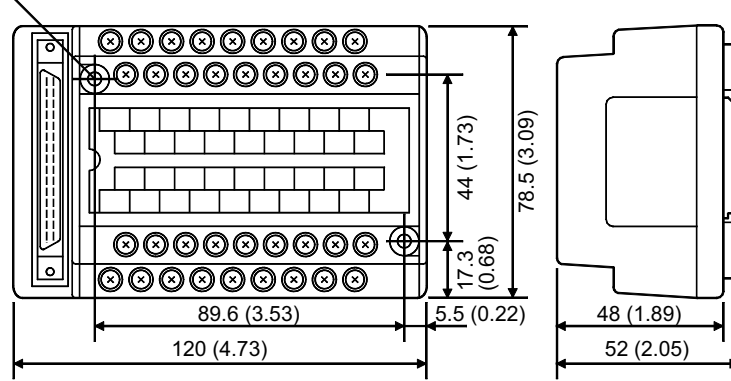
(b) A6CON3E 压移型 37-引脚 D-sub 连接器



单位: 毫米 (英寸)

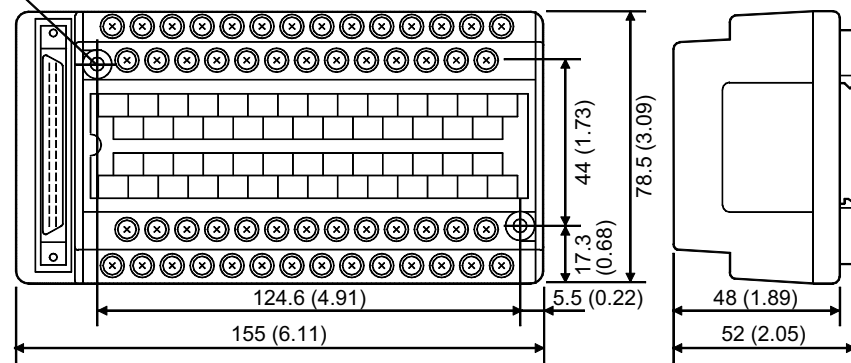
(3) A6TB □ 36 □ 连接器/端子排转换模块

2 (0.08)- $\phi$  4.5 (0.18) 固定孔  
(M4 $\times$ 25)



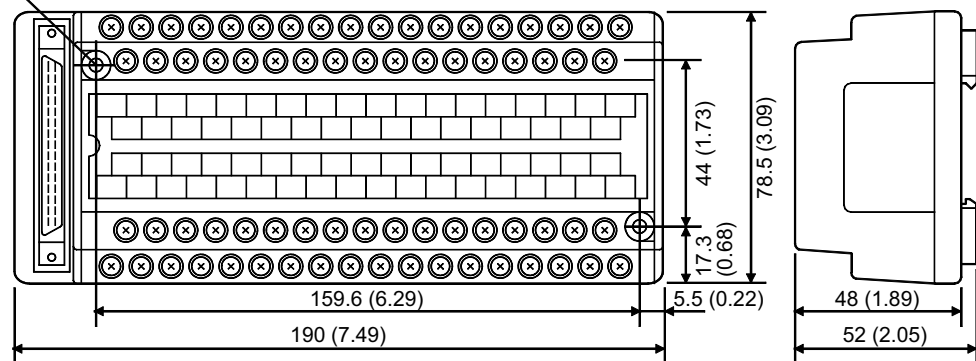
(4) A6TB □ 54 □ 连接器/端子排转换模块

2 (0.08)- $\phi$  4.5 (0.18) 固定孔  
(M4 $\times$ 25)



(5) A6TBX70 □ 连接器/端子排转换模块

2 (0.08)- $\phi$  4.5 (0.18) 固定孔  
(M4 $\times$ 25)

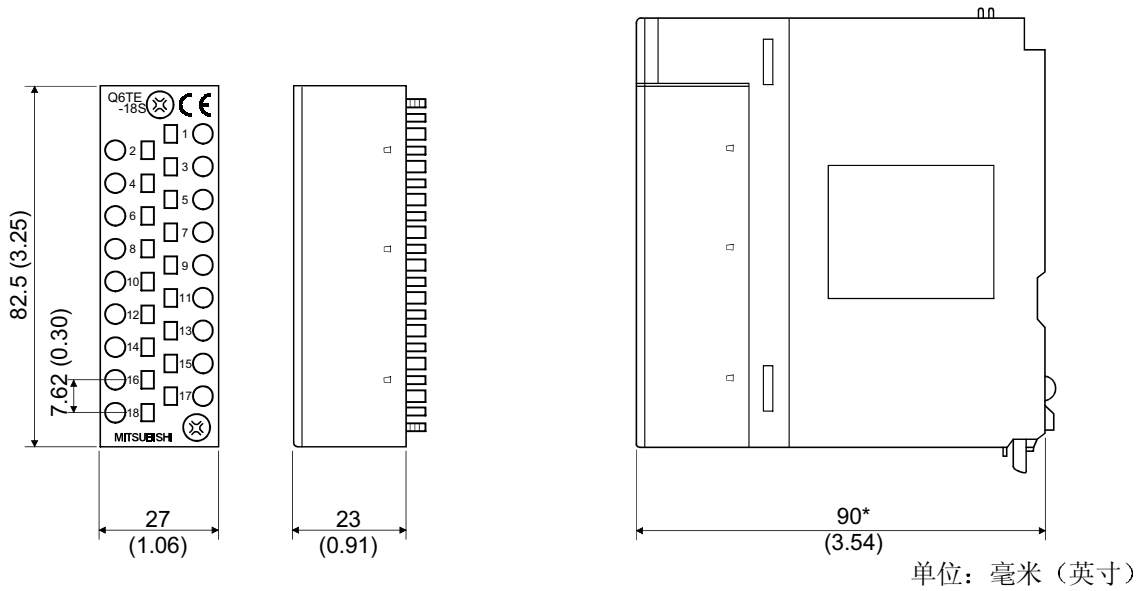


单位：毫米（英寸）

附录 1.3 弹簧夹端子排

(1) Q6TE-18S

安装在模块上的 (例子: QX10)



\*: 安装了 Q6TE-18S 的模块的深度相当于该模块的工厂默认尺寸。

## 附录 2 与 MELSEC-AnS 系列 I/O 模块的兼容性

注意 MELSEC-Q 系列 I/O 模块和 MELSEC-AnS 系列 I/O 模块在外部端子排配置方面不同。

下面表示的是端子排配置的差异。

## (1) 输入模块

端子排编号	QX10、QX40	QX80	A1SX10、A1SX40、 A1SX80
TB9	X08	X08	COM
TB10	X09	X09	X08
TB11	X0A	X0A	X09
•	•	•	•
•	•	•	•
•	•	•	•
TB16	X0F	X0F	X0E
TB17	COM	NC	X0F
TB18	NC	COM	COM
TB19	—	—	空
TB20	—	—	空

## (2) 输出模块

端子排编号	QY10	QY40P	A1SY10	A1SY40
TB9	Y08	Y08	COM1	12/24VDC
TB10	Y09	Y09	Y08	COM1
TB11	Y0A	Y0A	Y09	Y08
•	•	•	•	•
•	•	•	•	•
•	•	•	•	•
TB16	Y0F	Y0F	Y0E	Y0D
TB17	COM	12/24VDC	Y0F	Y0E
TB18	NC	COM	COM2	Y0F
TB19	—	—	24VDC	12/24VDC
TB20	—	—	0V	COM2

端子排编号	QY50	A1SY50
TB9	Y08	12/24VDC
TB10	Y09	COM1
TB11	Y0A	Y08
•	•	•
•	•	•
•	•	•
TB16	Y0F	Y0D
TB17	12/24VDC	Y0E
TB18	COM	Y0F
TB19	—	12/24VDC
TB20	—	COM2

端子排编号	QY80	A1SY80
TB9	Y08	COM1
TB10	Y09	0V
TB11	Y0A	Y08
•	•	•
•	•	•
•	•	•
TB16	Y0F	Y0D
TB17	COM	Y0E
TB18	0V	Y0F
TB19	—	COM2
TB20	—	0V

要点
----

<p>用于 MELSEC-AnS 系列 I/O 模块的 40-引脚连接器完全可以用于 MELSEC-Q 系列 I/O 模块。</p> <p>用于 MELSEC-AnS 系列 I/O 模块的 37-引脚 D-sub 连接器在接线方面与 MELSEC-Q 系列 I/O 模块相同，但是电缆牵引方向却相反。（不能使用 A6TB 的常规电缆。）</p>
--



# 质保

使用之前请确认下述产品质保的细节：

## 1. 免费质保期限和免费质保范围

如果是在质保期内使用本产品时发现因[三菱电机]的责任而导致的异常或缺陷（下文一并简称为“故障”），则该产品应由经销商或[三菱电机]维修公司免费维修。注意如果需要派员到海外、孤立的岛屿或者偏远地方，则要收取派遣技术人员费用。

### [免费质保期]

本产品的免费质保期为一年，自购买或货到目的地的日期起算。

注意从制造并运出[三菱电机]开始，最长分销时间不得超过 6 个月，从制造之日开始的最长免费质保期不得超过 18 个月。经过修理的产品的免费质保期不得超过修理以前的免费质保期。

### [免费质保范围]

- (1) 范围被限制在按照使用手册、用户手册和产品上的警示标贴上规定的使用状态、使用方法和使用环境正常使用的条件下。
- (2) 即使在免费质保期内，下列情况下修理要收费。
  1. 因不合理存储或搬运、用户的大意或疏忽而导致的故障。因用户的硬件或软件设计而导致的故障。
  2. 因用户未经批准对该产品进行改造而引起的故障。
  3. 把[三菱电机]产品装配在用户设备中时，如果用户设备根据法律安全条款或工业标准要求配备必需的功能和结构，故障本来可以避免时。
  4. 如果正确采用或更换了用户手册中指定的耗材（电池、背光灯、保险丝等）故障本来可以避免时。
  5. 因火灾、不正常电压等外部因素和因地震、雷电、大风和水灾等引起的不可抗力引发的故障。
  6. 按照产品从[三菱电机]出厂时的科技水平不能预测的原因而导致的故障。
  7. 任何不是因[三菱电机]或用户认为非本公司责任导致的故障。

## 2. 停止产品生产以后的有偿修理期限

- (1) [三菱电机]在本产品停止生产后的 7 年内受理对该产品的有偿修理。停止生产的消息将以 [三菱电机] 技术公告等方式予以通知。
- (2) 生产停止以后，不再提供产品（包括修理用零部件）。

## 3. 海外服务

在海外，修理由 [三菱电机] 在当地的海外 FA 中心受理。请注意各个 FA 中心的修理条件可能会有所不同。

## 4. 意外损失和间接损失不在质保责任范围内

不论是否在免费质保期内，[三菱电机] 对任何不是 [三菱电机] 的责任的原因而引起的损失、因 [三菱电机] 产品故障而导致的客户的机会损失利润损失、违反 [三菱电机] 要求的特殊原因而引起的损失或间接损失、事故赔偿、及非 [三菱电机] 的其它产品的损坏和赔偿等不承担责任。

## 5. 产品规格的改变

目录、手册或技术文档中的规格的改变不事先通知。

## 6. 产品的适用性

- (1) 在使用 [三菱电机] MELSEC 通用可编程逻辑控制器时，应符合下列条件：即使可编程逻辑控制器出现问题或故障也不会导致重大事故，并且应在设备外部系统地配备能应付任何问题或故障的备用设施和失效保险功能。
- (2) 三菱通用可编程序控制器是一般工业用途为对象设计和制造的。因此，可编程序控制器的应用不包括那些会影响公众利益的应用如核电站和其他由独立供电公司经营的电厂以及需要特殊质量控制系统的的应用如铁路公司或用于国防目的的应用。

请注意即使是这些应用，假如用户同意该应用受限制并且不需要特别质量的话，仍然可以作这类应用。

在用于航空、医学、铁路、焚烧和燃料设备，传送人的设备，娱乐和休闲设施和安全设施等与人的生命财产密切相关以及在安全和控制系统方面需要特别高的可靠性时，请与三菱公司联系并互相交换必要的规格书等资料。

# Q 系列 I/O 模块

## 用户手册

型号	Q-IO-U-E
型号代码	13JL99
SH(NA)-080329C-A	



HEAD OFFICE : 1-8-12, OFFICE TOWER Z 14F HARUMI CHUO-KU 104-6212, JAPAN  
NAGOYA WORKS : 1-14, YADA-MINAMI 5, HIGASHI-KU, NAGOYA, JAPAN

When exported from Japan, this manual does not require application to the Ministry of Economy, Trade and Industry for service transaction permission.

Specifications subject to change without notice.  
Printed in Japan on recycled paper.